



АПЕКС

ЗАМКИ И ДВЕРНАЯ ФУРНИТУРА

2020



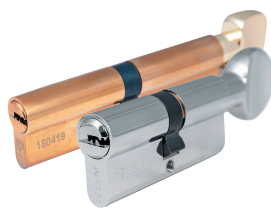
# Содержание

с. 4



**Замки врезные**

с. 28



**Механизмы секретности**

с. 32



**Замки навесные**

с. 39



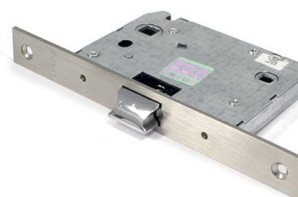
**Ручки**

с. 46



**Петли**

с. 47



**Межкомнатные механизмы и защелки**

с. 50



**Замки накладные**

с. 53



**Доводчики**

с. 55



**Противопожарная группа**

с. 56



**Петли**

с. 57



**Дверная фурнитура**

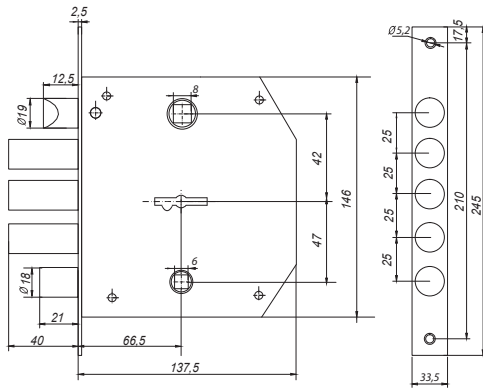
с. 61



**Скобяные изделия**

# ЗАМКИ ВРЕЗНЫЕ

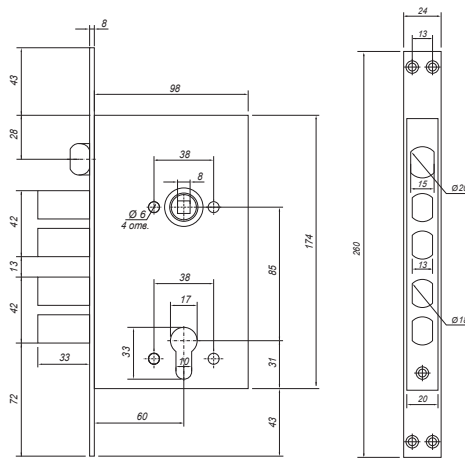
**APECS**  
T-21/S6-L/R



Основные характеристики	
Тип механизма секретности, модификация	сувальдный
Секретность	1 679 616
Межосевое расстояние (мм)	42
Бексет (мм)	66,5
Габариты корпуса В*Ш (мм)	146x137,5
Размер лицевой планки В*Ш (мм)	245x33,5
Количество полуоборотов	4
Вылет ригелей (мм)	40
Диаметр ригелей (мм)	18
Комплектация	
Количество ключей, шт	5



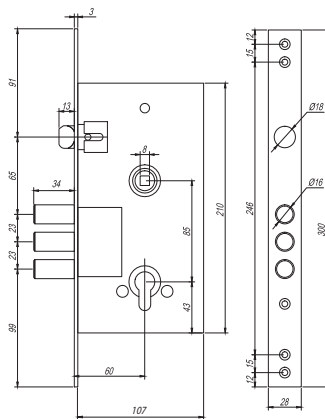
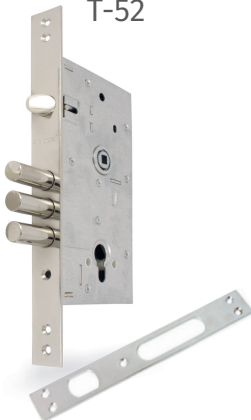
**APECS**  
T-05



Основные характеристики	
Тип механизма секретности, модификация	цилиндровый
Межосевое расстояние (мм)	85
Бексет (мм)	60
Габариты корпуса В*Ш (мм)	174x98
Размер лицевой планки В*Ш (мм)	260x24
Количество оборотов	2
Вылет ригелей (мм)	25
Комплектация	
Ответная планка	в комплекте



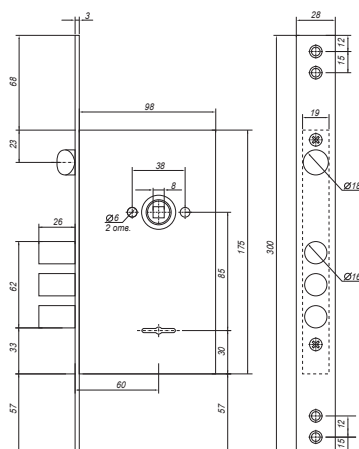
**APECS**  
T-52



Основные характеристики	
Тип механизма секретности, модификация	цилиндровый
Межосевое расстояние (мм)	85
Бексет (мм)	60
Габариты корпуса В*Ш (мм)	210x107
Размер лицевой планки В*Ш (мм)	300x28
Количество оборотов	3
Вылет ригелей (мм)	34
Диаметр ригелей (мм)	16
Комплектация	
Ответная планка	в комплекте



**APECS**  
T-52/S8



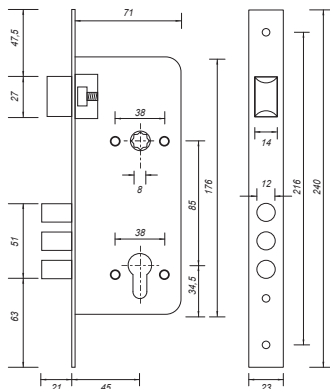
Основные характеристики	
Тип механизма секретности, модификация	сувальдный
Секретность	1 679 616
Межосевое расстояние (мм)	85
Бексет (мм)	60
Габариты корпуса В*Ш (мм)	175x98
Размер лицевой планки В*Ш (мм)	300x28
Количество полуоборотов	2
Вылет ригелей (мм)	26
Диаметр ригелей (мм)	16
Комплектация	
Ответная планка	поставляется отдельно
Количество ключей, шт	4



# ЗАМКИ ВРЕЗНЫЕ

APECS®

1700

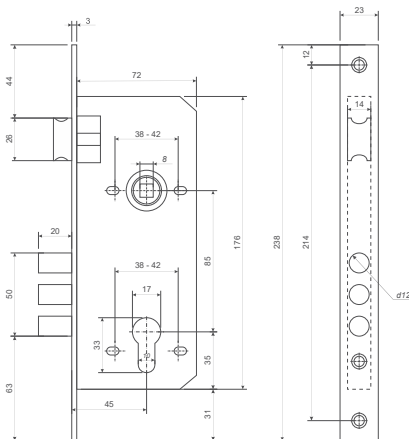


Основные характеристики	
Тип механизма секретности, модификация	цилиндровый
Межосевое расстояние (мм)	85
Бексет (мм)	45
Габариты корпуса В*Ш (мм)	176x71
Размер лицевой планки В*Ш (мм)	240x23
Количество оборотов	2
Вылет ригелей (мм)	21
Диаметр ригелей (мм)	12
Комплектация	
Ответная планка	в комплекте

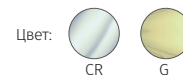


APECS®

2600

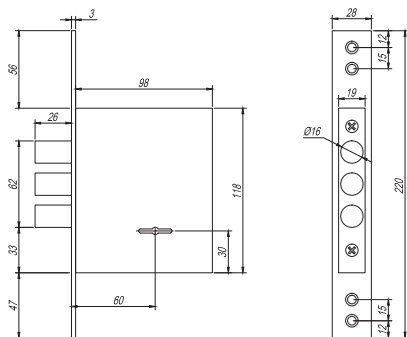
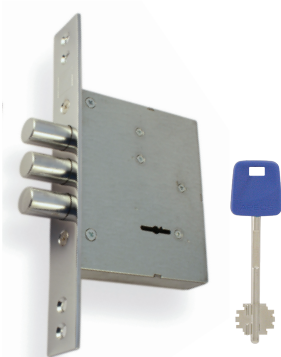


Основные характеристики		
Тип механизма секретности, модификация	цилиндровый	
Межосевое расстояние (мм)	85	
Бексет (мм)	45	
Габариты корпуса В*Ш (мм)	174x71	
Размер лицевой планки В*Ш (мм)	238x23	
Количество оборотов	2	
Вылет ригелей (мм)	20	
Диаметр ригелей (мм)	12	
Комплектация		
Ответная планка	индекс «with ВР»	в комплекте
	без индекса	поставляется отдельно

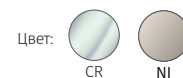


APECS®

T-57/S8

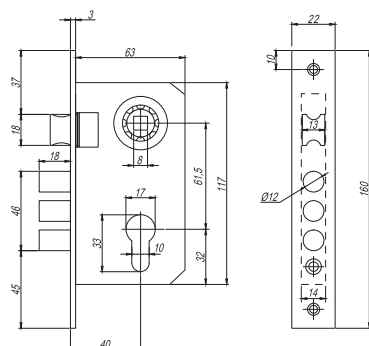
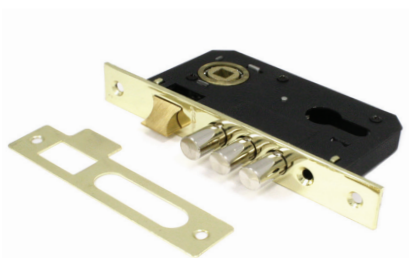


Основные характеристики	
Тип механизма секретности, модификация	сувальдный, 8
Секретность	1 678 616
Бексет (мм)	60
Габариты корпуса В*Ш (мм)	118x98
Размер лицевой планки В*Ш (мм)	220x28
Количество полуоборотов	2
Вылет ригелей (мм)	26
Диаметр ригелей (мм)	16
Комплектация	
Ответная планка	поставляется отдельно
Количество ключей, шт	4

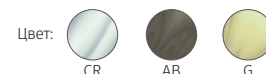


APECS®

1000



Основные характеристики	
Тип механизма секретности, модификация	цилиндровый
Межосевое расстояние (мм)	61,5
Бексет (мм)	40
Габариты корпуса В*Ш (мм)	117x63
Размер лицевой планки В*Ш (мм)	161x25
Количество оборотов	2
Вылет ригелей (мм)	18
Диаметр ригелей (мм)	12
Комплектация	
Ответная планка	в комплекте

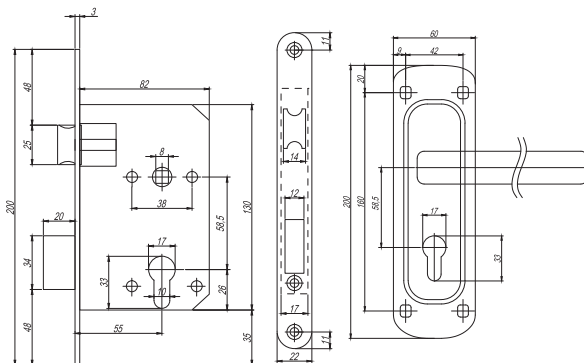




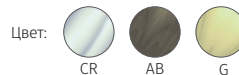
# ЗАМКИ ВРЕЗНЫЕ

**APECS**

1423-AL



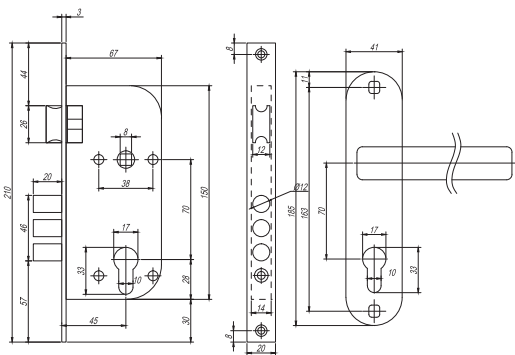
Основные характеристики	
Тип механизма секретности, модификация	цилиндровый
Межосевое расстояние (мм)	58,5
Бексет (мм)	55
Габариты корпуса В*Ш (мм)	130x82
Размер лицевой планки В*Ш (мм)	200x22
Количество оборотов	2
Вылет ригелей (мм)	20
Комплектация	
Ответная планка	поставляется отдельно
Ручки на планке	в комплекте



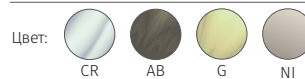
\*индекс AL - алюминиевая ручка

**APECS**

1523/60

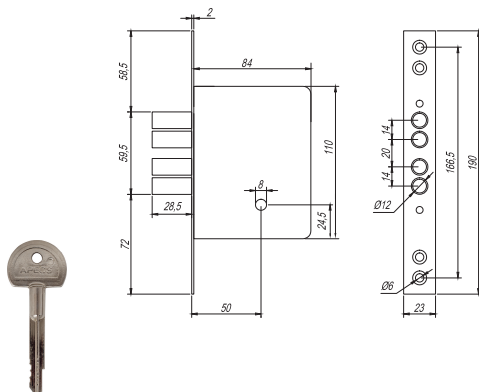
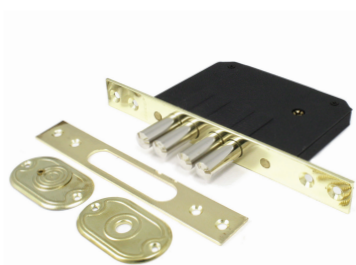


Основные характеристики	
Тип механизма секретности, модификация	цилиндровый
Межосевое расстояние (мм)	70
Бексет (мм)	45
Габариты корпуса В*Ш (мм)	150x67
Размер лицевой планки В*Ш (мм)	210x20
Количество оборотов	2
Вылет ригелей (мм)	20
Диаметр ригелей (мм)	12
Комплектация	
Ответная планка	в комплекте
Ручки на планке	в комплекте
Цилиндр (60: 30/30 мм)	в комплекте
Количество ключей, шт.	5



**APECS**

97-K

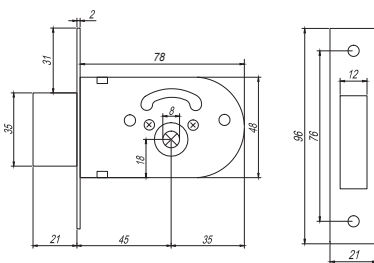
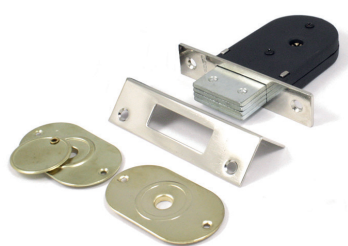


Основные характеристики	
Тип механизма секретности, модификация	цилиндровый
Бексет (мм)	50
Габариты корпуса В*Ш (мм)	110x86
Размер лицевой планки В*Ш (мм)	190x23
Количество оборотов	3
Вылет ригелей (мм)	28,5
Диаметр ригелей (мм)	12
Комплектация	
Ответная планка	в комплекте
Количество ключей, шт.	5



**APECS**

89-K



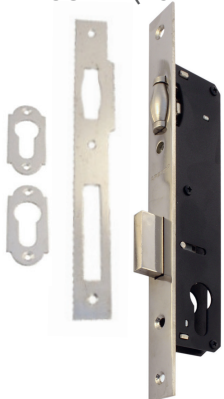
Основные характеристики	
Тип механизма секретности, модификация	цилиндровый
Бексет (мм)	45
Габариты корпуса В*Ш (мм)	48x80
Размер лицевой планки В*Ш (мм)	96x21
Количество оборотов	1
Вылет ригелей (мм)	21
Комплектация	
Ответная планка	в комплекте
Накладки	в комплекте
Количество ключей, шт.	5



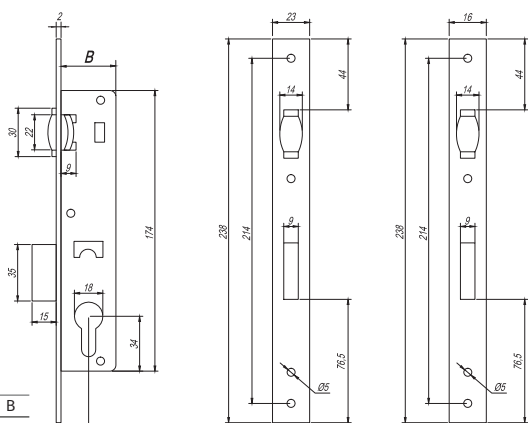
# ЗАМКИ ВРЕЗНЫЕ

## APECS®

38-39-R\* (23 мм)  
38-R\* (16 мм)



Модель	A	B
38-R	20	34
39-R	25	39



38-39-R (23 мм) 38-R (16 мм)

Основные характеристики	
Тип механизма секретности, модификация	цилиндричный
Бексет (мм)	25
Габариты корпуса В*Ш (мм)	174x34
Размер лицевой планки В*Ш (мм)	238x23; 238x16
Количество оборотов	1
Вылет ригелей (мм)	15
Комплектация	
Ответная планка	в комплекте
Накладки	в комплекте



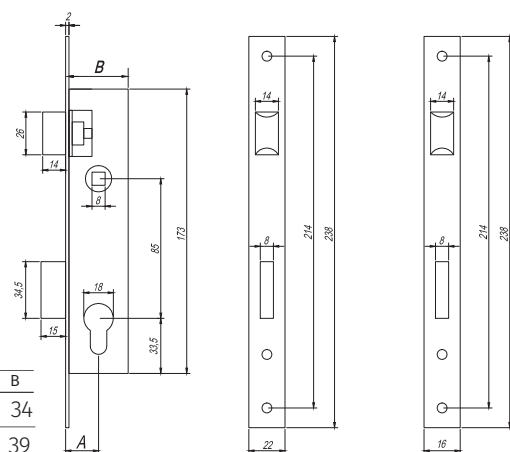
\* индекс R – роликовая защелка

## APECS®

3800-3900 (22 мм)  
3800 (16 мм)



Модель	A	B
3800	20	34
3900	25	39



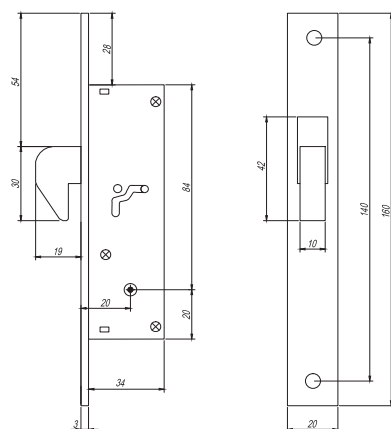
3800-3900 (22 мм) 3800 (16 мм)

Основные характеристики	
Тип механизма секретности, модификация	цилиндричный
Межосевое расстояние (мм)	85
Бексет (мм)	20
Габариты корпуса В*Ш (мм)	173x36
Размер лицевой планки В*Ш (мм)	238x22; 238x16
Количество оборотов	1
Вылет ригелей (мм)	15
Комплектация	
Ответная планка	в комплекте
Накладки	в комплекте



## APECS®

72-K

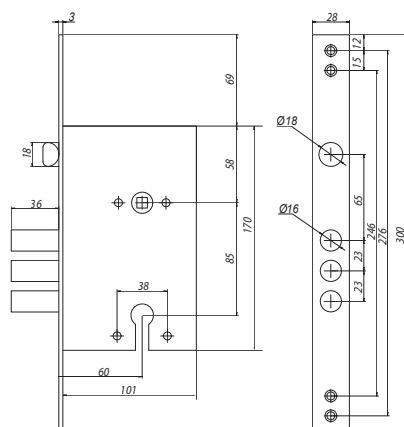


Основные характеристики	
Тип механизма секретности, модификация	крестовидный
Бексет (мм)	17
Габариты корпуса В*Ш (мм)	104x34
Размер лицевой планки В*Ш (мм)	160x20
Количество оборотов	1
Вылет ригелей (мм)	18
Комплектация	
Ответная планка	в комплекте
Накладки	в комплекте
Количество ключей, шт.	5



## AVERS®

T-52 small-L/R



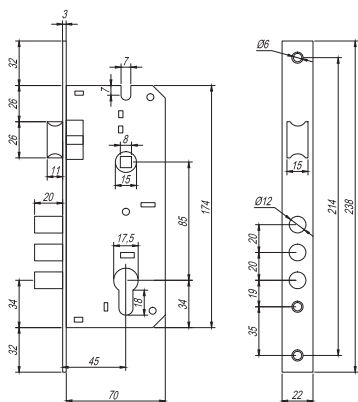
Основные характеристики		
Тип механизма секретности, модификация	цилиндричный	
Межосевое расстояние (мм)	85	
Бексет (мм)	60	
Габариты корпуса В*Ш (мм)	170x101	
Размер лицевой планки В*Ш (мм)	300x28	
Количество оборотов	3	
Вылет ригелей (мм)	36	
Диаметр ригелей (мм)	16	
Комплектация		
Ответная планка	без индекса	в комплекте
	индекс «without ВР»	поставляется отдельно




# ЗАМКИ ВРЕЗНЫЕ

**AVERS®**

2800

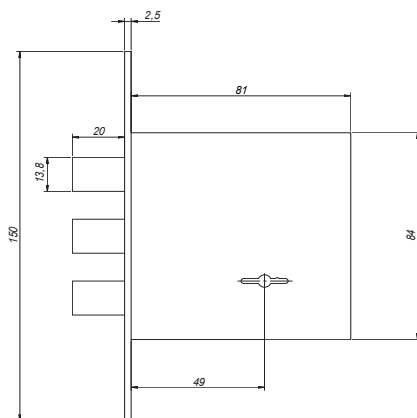


Основные характеристики	
Тип механизма секретности, модификация	цилиндрический
Межосевое расстояние (мм)	85
Бексет (мм)	45
Габариты корпуса В*Ш (мм)	174x70
Размер лицевой планки В*Ш (мм)	238x22
Количество оборотов	2
Вылет ригелей (мм)	20
Диаметр ригелей (мм)	12
Комплектация	
Ответная планка	индекс «with BP» в комплекте

Цвет:  CR

**AVERS®**

R35/S8

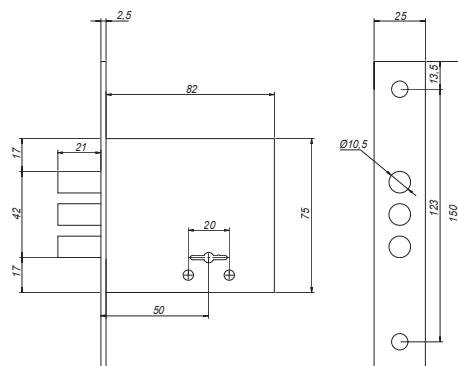


Основные характеристики		
Тип механизма секретности, модификация	сувальдный, 8	
Секретность	1 678 616	
Бексет (мм)	49	
Габариты корпуса В*Ш (мм)	84x81	
Размер лицевой планки В*Ш (мм)	150x25	
Количество полуоборотов	2	
Вылет ригелей (мм)	20	
Диаметр ригелей (мм)	13,8	
Комплектация		
Ответная планка	индекс «with BP»	в комплекте
	индекс «without BP»	поставляется отдельно
Накладки	в комплекте	
Количество ключей, шт.	5	


Цвет:  CR

**AVERS®**

96/S6



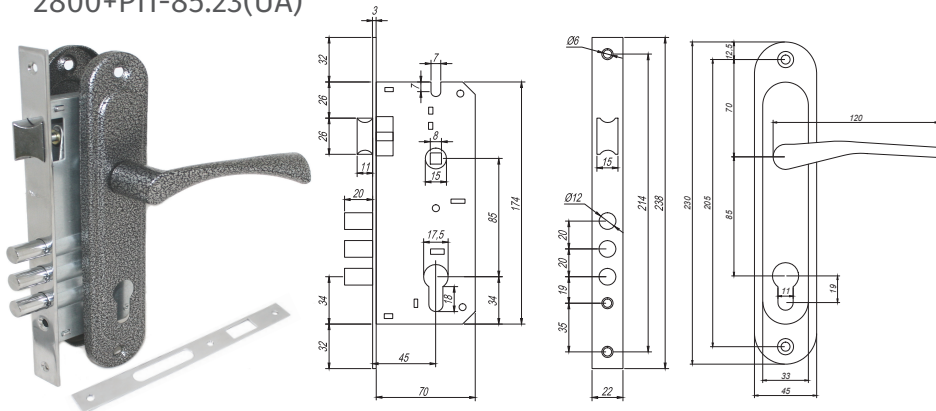
Основные характеристики		
Тип механизма секретности, модификация	сувальдный, 6	
Секретность	46 656	
Бексет (мм)	50	
Габариты корпуса В*Ш (мм)	75x82	
Размер лицевой планки В*Ш (мм)	150x25	
Количество полуоборотов	2	
Вылет ригелей (мм)	21	
Диаметр ригелей (мм)	10,5	
Комплектация		
Ответная планка	индекс «with BP»	в комплекте
	без индекса	поставляется отдельно
Накладки	в комплекте	
Количество ключей, шт.	5	

Цвет:  CR

# ЗАМКИ ВРЕЗНЫЕ

**AVERS® + ASPECT®**

2800+РП-85.23(UA)

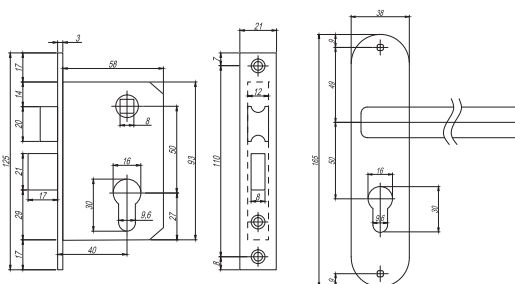


Основные характеристики	
Тип механизма секретности, модификация	цилиндрический
Межосевое расстояние (мм)	85
Бексет (мм)	45
Габариты корпуса В*Ш (мм)	174x70
Размер лицевой планки В*Ш (мм)	238x22
Количество оборотов	2
Вылет ригелей (мм)	20
Диаметр ригелей (мм)	12
Комплектация	
Ответная планка	индекс «with BP»
Ручки на планке	



Цвет:     
 черный медь серебро

**AVERS®**

0823/60-C  
0823/60



Основные характеристики	
Тип механизма секретности, модификация	цилиндрический
Межосевое расстояние (мм)	50
Бексет (мм)	40
Габариты корпуса В*Ш (мм)	93x58
Размер лицевой планки В*Ш (мм)	125x21
Количество оборотов	2
Вылет ригелей (мм)	17
Комплектация	
Ответная планка	
Ручки на планке	
Цилиндр (60: 30/30 мм)	
Количество ключей, шт.	5

Цвет:    
 NI G

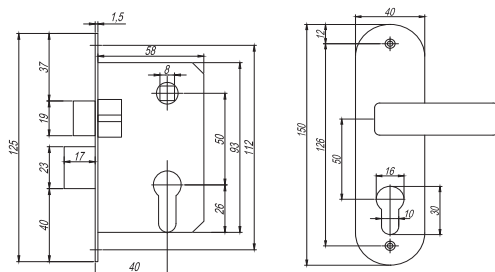
**AVERS®**

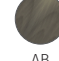
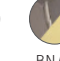

0223/60






**AVERS®**

0264/60



Цвет:     
 AB BN/G NIS

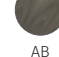
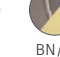
Цвет:     
 BN/G GM/G NIS/CR

**AVERS®**

0226/60



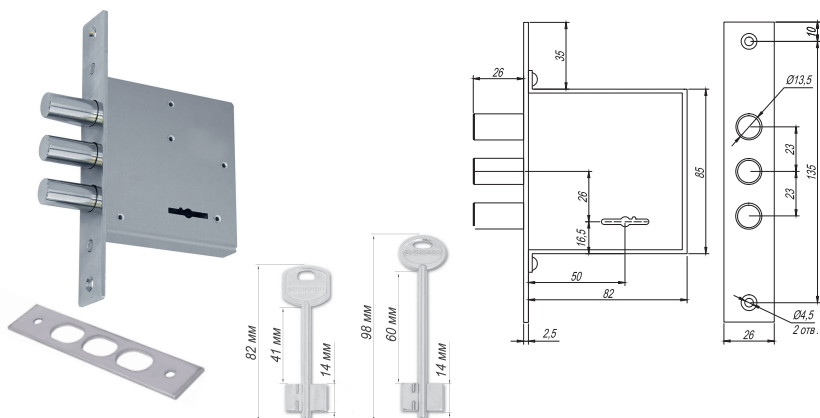
Основные характеристики	
Тип механизма секретности, модификация	цилиндрический
Межосевое расстояние (мм)	50
Бексет (мм)	40
Габариты корпуса В*Ш (мм)	93x58
Размер лицевой планки В*Ш (мм)	125x20
Количество оборотов	2
Вылет ригелей (мм)	17
Комплектация	
Ответная планка	
Ручки на планке	
Цилиндр (60: 30/30 мм)	
Количество ключей, шт.	3

Цвет:    
 AB BN/G

# ЗАМКИ ВРЕЗНЫЕ

**Гардиан**

10.01

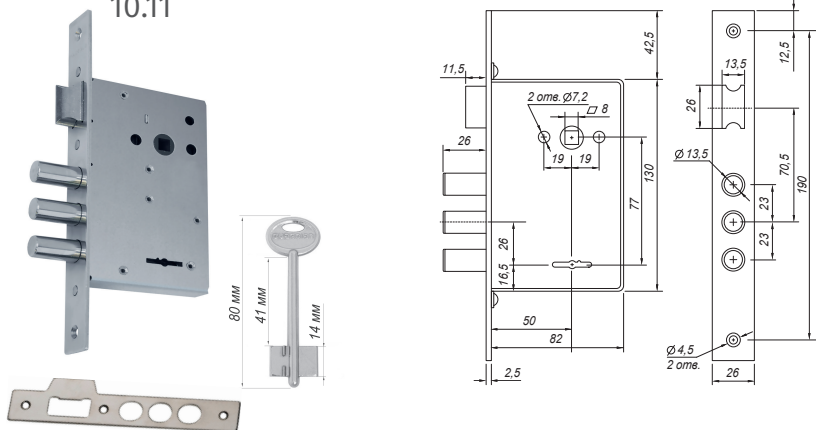


Основные характеристики			
Тип механизма секретности, модификация	сувальдный, 6		
Секретность	>46 000		
Бексет (мм)	50		
Габариты корпуса В*Ш (мм)	85x82		
Размер лицевой планки В*Ш (мм)	155x26		
Количество полуоборотов	2		
Вылет ригелей (мм)	26		
Диаметр ригелей (мм)	13,5		
Комплектация			
Индекс	«П/К»	Ответная планка Накладки	в комплекте
	«без планки»	Ответная планка	поставляется отдельно
		Накладки	в комплекте
	«без накладок и планки»	Ответная планка	поставляется отдельно
Накладки			
Количество ключей, шт.		4	

Цвет: NI

**Гардиан**

10.11

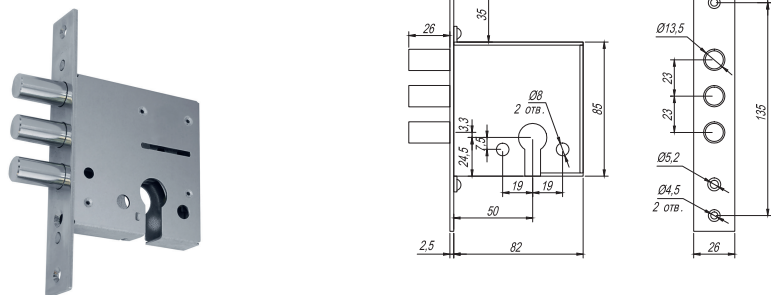


Основные характеристики			
Тип механизма секретности, модификация	сувальдный, 6		
Секретность	>46 000		
Межосевое расстояние (мм)	77		
Бексет (мм)	50		
Габариты корпуса В*Ш (мм)	130x82		
Размер лицевой планки В*Ш (мм)	155x26		
Количество полуоборотов	2		
Вылет ригелей (мм)	26		
Диаметр ригелей (мм)	13,5		
Комплектация			
Индекс	«с ответкой»	Ответная планка Накладки	в комплекте поставляется отдельно
	«без накладок и планки»	Ответная планка	поставляется отдельно
		Накладки	
	Количество ключей, шт.		4

Цвет: NI

**Гардиан**

12.01

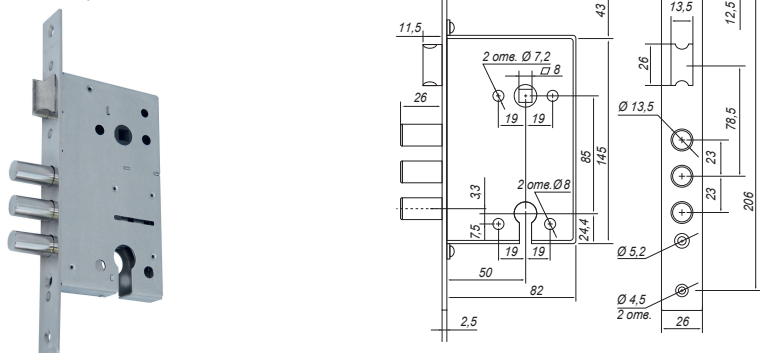


Основные характеристики	
Тип механизма секретности, модификация	цилиндровый
Бексет (мм)	50
Габариты корпуса В*Ш (мм)	85x82
Размер лицевой планки В*Ш (мм)	155x26
Количество оборотов	2
Вылет ригелей (мм)	26
Диаметр ригелей (мм)	13,5
Комплектация	
Ответная планка	поставляется отдельно

Цвет: NI

**Гардиан**

12.11



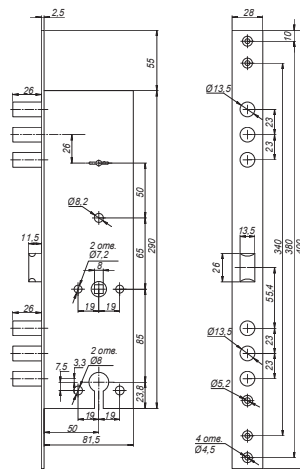
Основные характеристики	
Тип механизма секретности, модификация	цилиндровый
Межосевое расстояние (мм)	85
Бексет (мм)	50
Габариты корпуса В*Ш (мм)	145x82
Размер лицевой планки В*Ш (мм)	231x26
Количество оборотов	2
Вылет ригелей (мм)	26
Диаметр ригелей (мм)	13,5
Комплектация	
Ответная планка	поставляется отдельно

Цвет: NI

# ЗАМКИ ВРЕЗНЫЕ

**Гардиан**

15.12

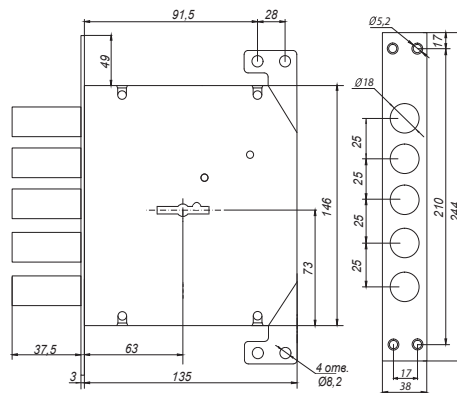
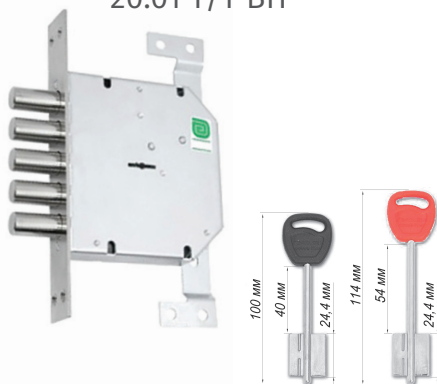


Основные характеристики	
Тип механизма секретности, модификация	комбинированный
Секретность	>46 000
Межосевое расстояние (мм)	85
Бексет (мм)	50
Габариты корпуса В*Ш (мм)	290x81,5
Размер лицевой планки В*Ш (мм)	400x28
Количество полуоборотов	2 (сув)
Количество оборотов	2 (цил)
Вылет ригелей (мм)	26
Диаметр ригелей (мм)	13,5
Комплектация	
Количество ключей, шт.	4

Цвет: NI

**Гардиан**

20.01 Т/Т ВП\*



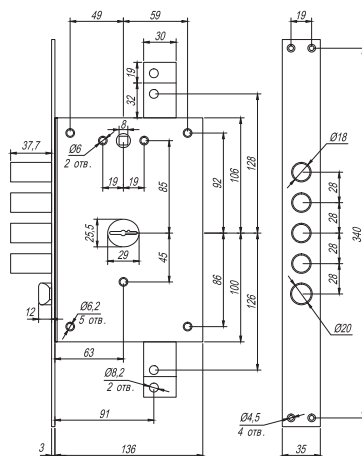
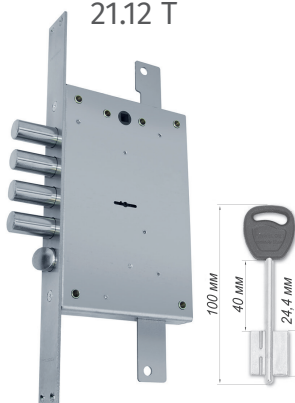
Основные характеристики	
Тип механизма секретности, модификация	сувальдный, 7
Секретность	>1,6 млн
Бексет (мм)	63
Габариты корпуса В*Ш (мм)	146x135
Размер лицевой планки В*Ш (мм)	244x38
Количество полуоборотов	4
Вылет ригелей (мм)	37,7
Диаметр ригелей (мм)	18
Комплектация	
Количество ключей, шт.	4

Цвет: NI

\*индекс ВП - вертикальный привод (тяги)

**Гардиан**

21.12 Т

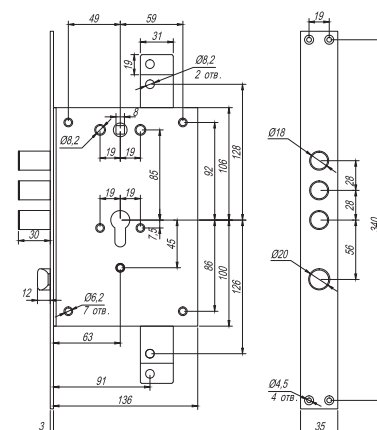


Основные характеристики	
Тип механизма секретности, модификация	сувальдный, 6
Секретность	>2 млрд
Межосевое расстояние (мм)	85
Бексет (мм)	63
Габариты корпуса В*Ш (мм)	206x136
Размер лицевой планки В*Ш (мм)	356x35
Количество полуоборотов	4
Вылет ригелей (мм)	37,7
Диаметр ригелей (мм)	18
Комплектация	
Количество ключей, шт.	5

Цвет: NI

**Гардиан**

22.12 Т



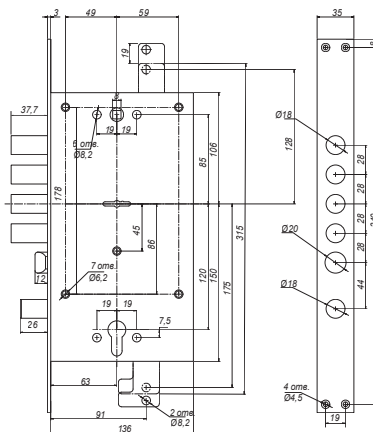
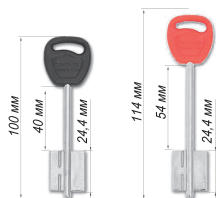
Основные характеристики	
Тип механизма секретности, модификация	цилиндрический
Межосевое расстояние (мм)	85
Бексет (мм)	63
Габариты корпуса В*Ш (мм)	206x136
Размер лицевой планки В*Ш (мм)	356x35
Количество оборотов	2
Вылет ригелей (мм)	30
Диаметр ригелей (мм)	18

Цвет: NI

# ЗАМКИ ВРЕЗНЫЕ

**Гардиан**

25.12 Т

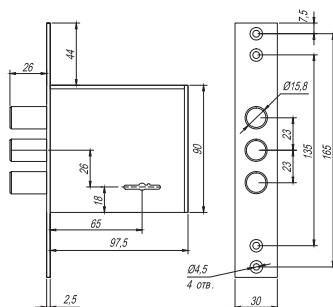
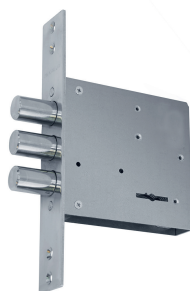


Основные характеристики	
Тип механизма секретности, модификация	комбинированный
Секретность	>2 млрд
Межосевое расстояние (мм)	85
Бексет (мм)	63
Габариты корпуса В*Ш (мм)	256x136
Размер лицевой планки В*Ш (мм)	356x35
Количество полуоборотов	4 (сув)
Количество оборотов	2 (цил)
Вылет ригелей (мм)	37,7
Диаметр ригелей (мм)	18
Комплектация	
Количество ключей, шт.	5

Цвет: NI

**Гардиан**

30.01

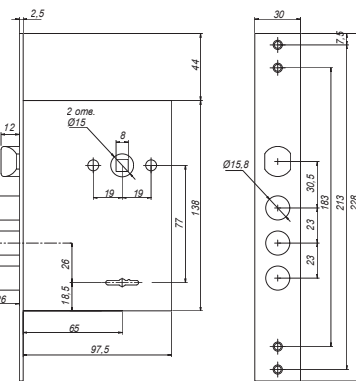
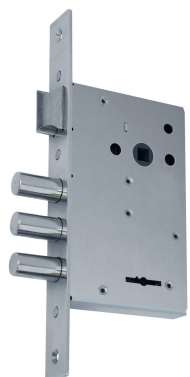


Основные характеристики	
Тип механизма секретности, модификация	сувальдный, 8
Секретность	>1 600 000
Бексет (мм)	65
Габариты корпуса В*Ш (мм)	90x97,5
Размер лицевой планки В*Ш (мм)	180x30
Количество полуоборотов	2
Вылет ригелей (мм)	26
Диаметр ригелей (мм)	15,8
Комплектация	
Количество ключей, шт.	4

Цвет: NI

**Гардиан**

30.11

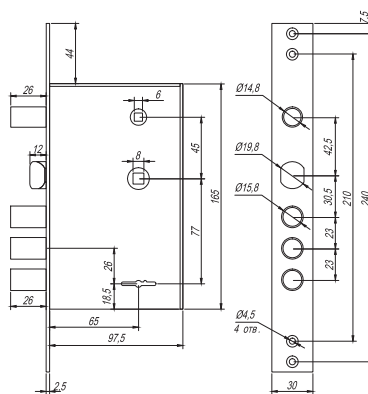
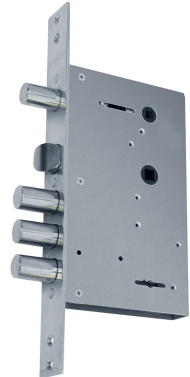


Основные характеристики	
Тип механизма секретности, модификация	сувальдный, 8
Секретность	>1 600 000
Межосевое расстояние (мм)	77
Бексет (мм)	65
Габариты корпуса В*Ш (мм)	138x97,5
Размер лицевой планки В*Ш (мм)	228x30
Количество полуоборотов	2
Вылет ригелей (мм)	26
Диаметр ригелей (мм)	15,8
Комплектация	
Количество ключей, шт.	4

Цвет: NI

**Гардиан**

30.12



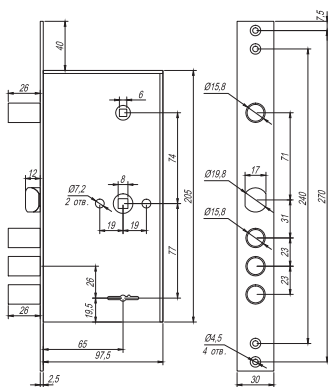
Основные характеристики	
Тип механизма секретности, модификация	сувальдный, 8
Секретность	>1 600 000
Межосевое расстояние (мм)	77
Бексет (мм)	65
Габариты корпуса В*Ш (мм)	165x97,5
Размер лицевой планки В*Ш (мм)	255x30
Количество полуоборотов	2
Вылет ригелей (мм)	26
Диаметр ригелей (мм)	15,8
Комплектация	
Количество ключей, шт.	4

Цвет: NI

# ЗАМКИ ВРЕЗНЫЕ

**Гардиан**

30.15

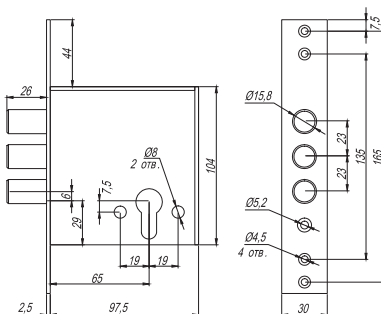
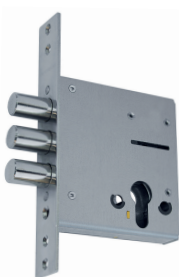


Основные характеристики	
Тип механизма секретности, модификация	сувальдный, 8
Секретность	>1 600 000
Межосевое расстояние (мм)	77
Бексет (мм)	65
Габариты корпуса В*Ш (мм)	205x97,5
Размер лицевой планки В*Ш (мм)	285x30
Количество полуоборотов	2
Вылет ригелей (мм)	26
Диаметр ригелей (мм)	15,8
Комплектация	
Количество ключей, шт.	4



**Гардиан**

32.01

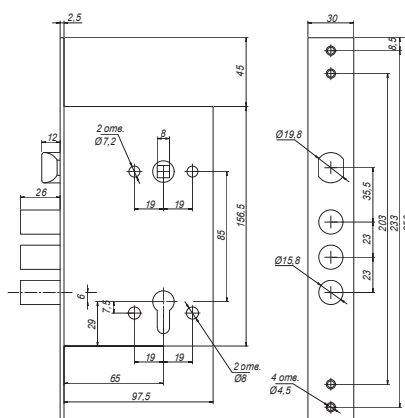


Основные характеристики	
Тип механизма секретности, модификация	цилиндровый
Бексет (мм)	65
Габариты корпуса В*Ш (мм)	104x97,5
Размер лицевой планки В*Ш (мм)	180x30
Количество оборотов	2
Вылет ригелей (мм)	26
Диаметр ригелей (мм)	15,8



**Гардиан**

32.11

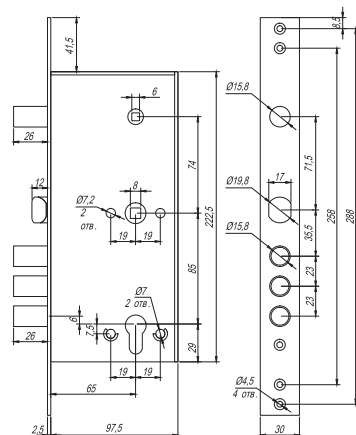


Основные характеристики	
Тип механизма секретности, модификация	цилиндровый
Межосевое расстояние (мм)	85
Бексет (мм)	65
Габариты корпуса В*Ш (мм)	156,5x97,5
Размер лицевой планки В*Ш (мм)	250x30
Количество оборотов	2
Вылет ригелей (мм)	26
Диаметр ригелей (мм)	15,8



**Гардиан**

32.15



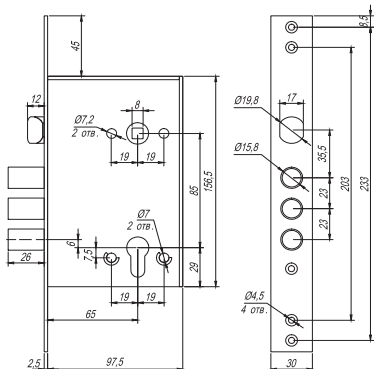
Основные характеристики	
Тип механизма секретности, модификация	цилиндровый
Межосевое расстояние (мм)	85
Бексет (мм)	65
Габариты корпуса В*Ш (мм)	222,5x97,5
Размер лицевой планки В*Ш (мм)	305x30
Количество оборотов	2
Вылет ригелей (мм)	26
Диаметр ригелей (мм)	15,8



# ЗАМКИ ВРЕЗНЫЕ

**Гардиан**

32.21



### Основные характеристики

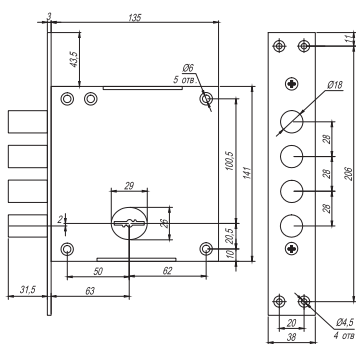
Тип механизма секретности, модификация	цилиндрический
Межосевое расстояние (мм)	85
Бексет (мм)	65
Габариты корпуса В*Ш (мм)	156,5x97,5
Размер лицевой планки В*Ш (мм)	250x30
Количество оборотов	2
Вылет ригелей (мм)	26
Диаметр ригелей (мм)	15,8



\* Возможность убрать защелку от ключа цилиндрического механизма

**Гардиан**

40.01 T Quattro L/R



### Основные характеристики

Тип механизма секретности, модификация	сувальдный, 7
Секретность	>100 000 000
Бексет (мм)	63
Габариты корпуса В*Ш (мм)	141x135
Размер лицевой планки В*Ш (мм)	228x38
Количество полуоборотов	2
Вылет ригелей (мм)	31,5
Диаметр ригелей (мм)	18

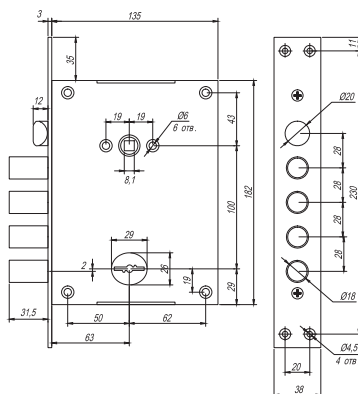
### Комплектация

Количество ключей, шт.	5
------------------------	---



**Гардиан**

40.11 T Quattro L/R



### Основные характеристики

Тип механизма секретности, модификация	сувальдный, 7
Секретность	>100 000 000
Бексет (мм)	63
Габариты корпуса В*Ш (мм)	182x135
Размер лицевой планки В*Ш (мм)	252x38
Количество полуоборотов	2
Вылет ригелей (мм)	31,5
Диаметр ригелей (мм)	18

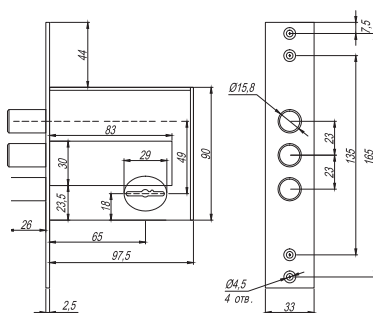
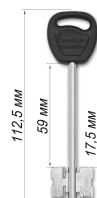
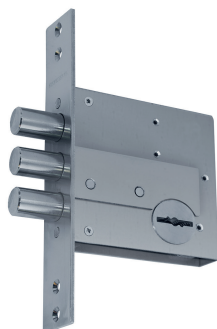
### Комплектация

Количество ключей, шт.	5
------------------------	---



**Гардиан**

50.01



### Основные характеристики

Тип механизма секретности, модификация	сувальдный, 8
Секретность	>1 600 000
Бексет (мм)	65
Габариты корпуса В*Ш (мм)	90x97,5
Размер лицевой планки В*Ш (мм)	180x33
Количество полуоборотов	2
Вылет ригелей (мм)	26
Диаметр ригелей (мм)	15,8

### Комплектация

Количество ключей, шт.	4
------------------------	---

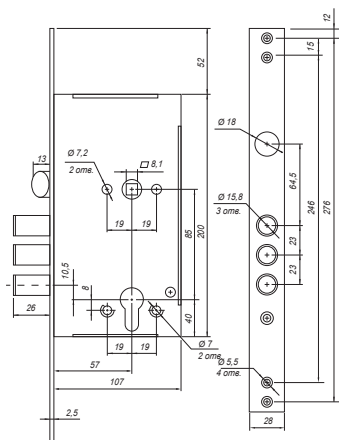




# ЗАМКИ ВРЕЗНЫЕ

**Гардиан**

62.11



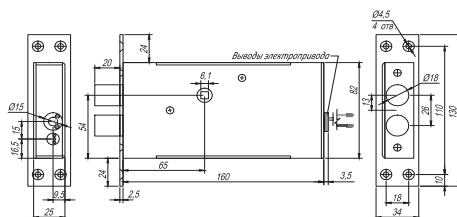
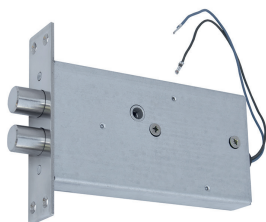
### Основные характеристики

Тип механизма секретности, модификация	цилиндровый
Бексет (мм)	57
Габариты корпуса В*Ш (мм)	200x107
Размер лицевой планки В*Ш (мм)	300x28
Количество полуоборотов	2
Вылет ригелей (мм)	26
Диаметр ригелей (мм)	15,8

Цвет: NI

**Гардиан**

ЭМ3 1.2



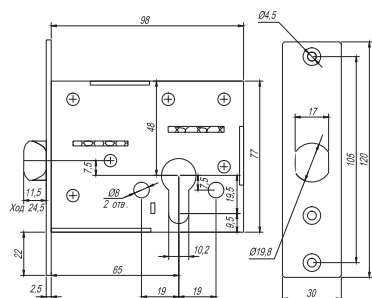
### Основные характеристики

Тип механизма секретности, модификация	электромеханич.
Рабочее напряжение (В)	10,5-12,5
Габариты корпуса В*Ш (мм)	82x160
Размер лицевой планки В*Ш (мм)	130x32
Вылет ригелей (мм)	20
Диаметр ригелей (мм)	18

Цвет: NI

**Гардиан**

300



### Основные характеристики

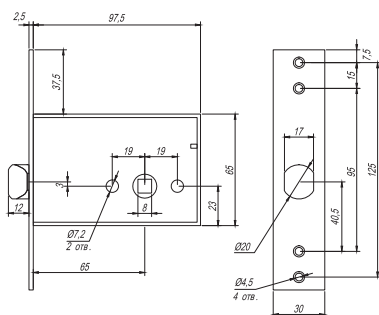
Тип механизма секретности, модификация	цилиндровый
Бексет (мм)	65
Габариты корпуса В*Ш (мм)	77x98
Размер лицевой планки В*Ш (мм)	120x30
Количество оборотов	1
Вылет ригелей (мм)	24,5
Диаметр ригелей (мм)	19,8

Цвет: NI

- \* Переворот защелки выполняется без разборки замка-защелки
- \* Возможность убрать защелку от ключа цилиндрического механизма
- \* Фиксация защелки в закрытом положении замка

**Гардиан**

ЗЩ 301



### Основные характеристики

Тип механизма секретности, модификация	врезная защелка
Габариты корпуса В*Ш (мм)	65x97,5
Размер лицевой планки В*Ш (мм)	140x30
Вылет ригелей (мм)	12
Диаметр ригелей (мм)	20

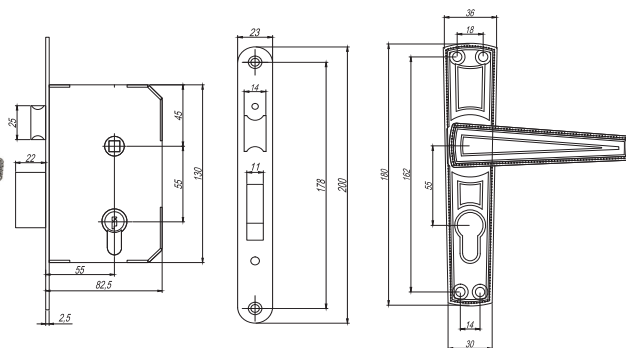
Цвет: NI

- \* Переворот защелки выполняется без снятия крышки

# ЗАМКИ ВРЕЗНЫЕ

## ОМЕГА

### 3В7.01

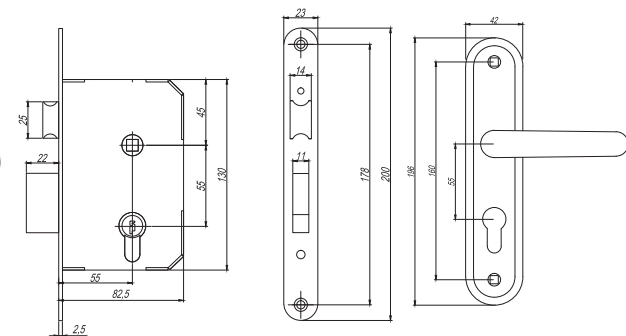


Основные характеристики	
Тип механизма секретности, модификация	цилиндрический
Межосевое расстояние (мм)	55
Бексет (мм)	55
Габариты корпуса В*Ш (мм)	130x82,5
Размер лицевой планки В*Ш (мм)	200x23
Количество оборотов	2
Вылет ригелей (мм)	22
Комплектация	
Ответная планка	в комплекте
Ручки на планке	в комплекте
Цилиндр (70: 35/35 мм)	в комплекте

Цвет:  медь  серебро

## ОМЕГА

### 3В7.02

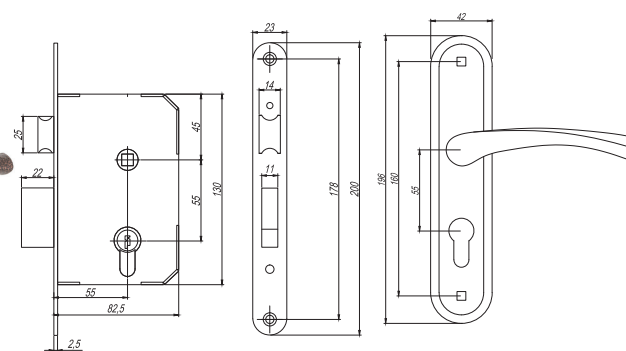


Основные характеристики	
Тип механизма секретности, модификация	цилиндрический
Межосевое расстояние (мм)	55
Бексет (мм)	55
Габариты корпуса В*Ш (мм)	130x82,5
Размер лицевой планки В*Ш (мм)	200x23
Количество оборотов	2
Вылет ригелей (мм)	22
Комплектация	
Ответная планка	в комплекте
Ручки на планке	в комплекте
Цилиндр (70: 35/35 мм)	в комплекте
Количество ключей, шт.	4

Цвет:  медь  серебро

## ОМЕГА

### 3В7

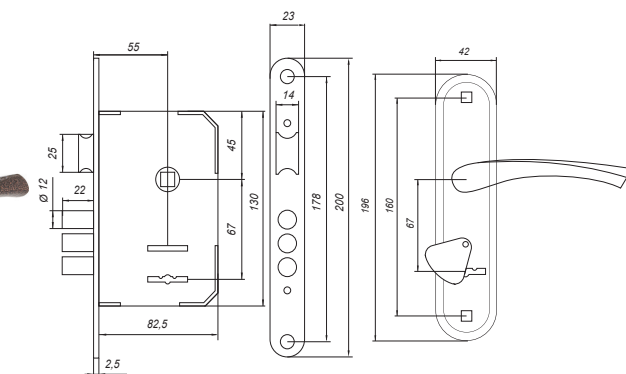
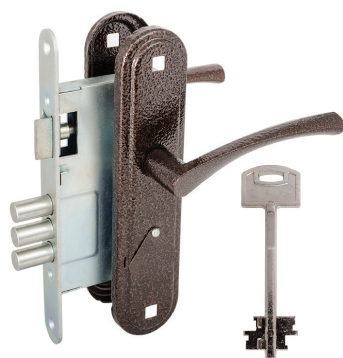


Основные характеристики	
Тип механизма секретности, модификация	цилиндрический
Межосевое расстояние (мм)	55
Бексет (мм)	55
Габариты корпуса В*Ш (мм)	130x82,5
Размер лицевой планки В*Ш (мм)	200x23
Количество оборотов	2
Вылет ригелей (мм)	22
Комплектация	
Ответная планка	в комплекте
Ручки на планке	в комплекте
Цилиндр (70: 35/35 мм)	в комплекте
Количество ключей, шт.	4

Цвет:  медь  серебро

## ОМЕГА

### 3В9.1-01



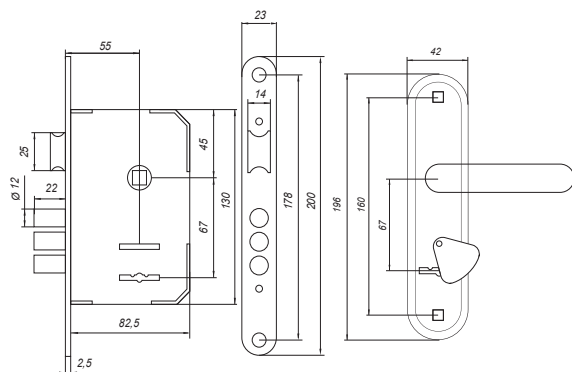
Основные характеристики	
Тип механизма секретности, модификация	сувальдный
Секретность	500
Межосевое расстояние (мм)	67
Бексет (мм)	55
Габариты корпуса В*Ш (мм)	130x82,5
Размер лицевой планки В*Ш (мм)	200x23
Количество полуоборотов	2
Вылет ригелей (мм)	22
Диаметр ригелей (мм)	12
Комплектация	
Ответная планка	в комплекте
Ручки на планке	в комплекте
Количество ключей, шт.	3

Цвет:  медь  серебро

# ЗАМКИ ВРЕЗНЫЕ

**ОМЕГА**

3В9.1-02

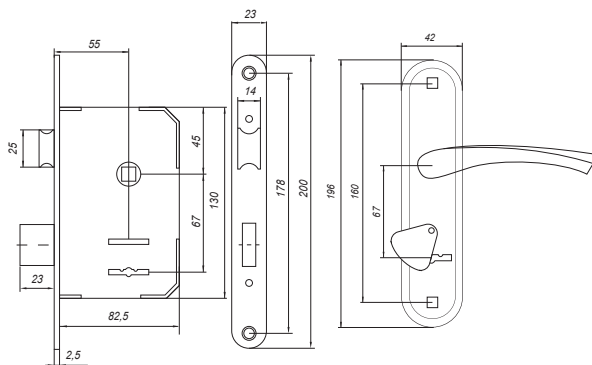


Основные характеристики	
Тип механизма секретности, модификация	сувальдный
Секретность	500
Межосевое расстояние (мм)	67
Бексет (мм)	55
Габариты корпуса В*Ш (мм)	130x82,5
Размер лицевой планки В*Ш (мм)	200x23
Количество полуоборотов	2
Вылет ригелей (мм)	22
Диаметр ригелей (мм)	12
Комплектация	
Ответная планка	в комплекте
Ручки на планке	в комплекте
Количество ключей, шт.	3

Цвет:  медь  серебро

**ОМЕГА**

3В9.2-01

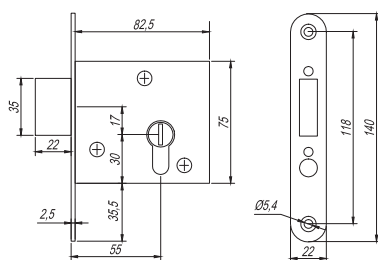


Основные характеристики	
Тип механизма секретности, модификация	сувальдный
Секретность	500
Межосевое расстояние (мм)	67
Бексет (мм)	55
Габариты корпуса В*Ш (мм)	130x82,5
Размер лицевой планки В*Ш (мм)	200x23
Количество полуоборотов	2
Вылет ригелей (мм)	22
Диаметр ригелей (мм)	12
Комплектация	
Ручки на планке	в комплекте
Ответная планка	в комплекте
Количество ключей, шт.	3

Цвет:  медь  серебро

**ОМЕГА**

3В1

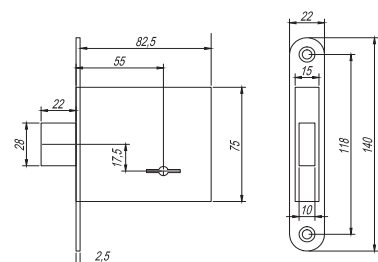


Основные характеристики	
Тип механизма секретности, модификация	цилиндровый
Бексет (мм)	55
Габариты корпуса В*Ш (мм)	75x82,5
Размер лицевой планки В*Ш (мм)	140x22
Количество оборотов	2
Вылет ригелей (мм)	22
Комплектация	
Ответная планка	в комплекте
Накладки	в комплекте
Цилиндр (70: 35/35 мм)	в комплекте
Количество ключей, шт.	4

Цвет:  NI

**ОМЕГА**

3В8-4



Основные характеристики	
Тип механизма секретности, модификация	сувальдный
Секретность	500
Бексет (мм)	55
Габариты корпуса В*Ш (мм)	75x82,5
Размер лицевой планки В*Ш (мм)	140x22
Количество полуоборотов	2
Вылет ригелей (мм)	22
Комплектация	
Ответная планка	в комплекте
Накладки	в комплекте
Цилиндр	в комплекте
Количество ключей, шт.	3/5

Цвет:  NI

# ЗАМКИ ВРЕЗНЫЕ

TM	Модель	Тип	Корпус замка								
			Бэкет, мм	Межосевое расстояние, мм	Габариты корпуса В*Ш, мм	Вылет ригелей, мм	Диаметр ригелей, мм	Количество сувальд, шт	Секретность, комбинаций	Количество полуоборотов	Количество оборотов
APECS	T-21/S6-L/R	Сувальдный врезной замок с защелкой	66,5	42	146x137,5	40	18	6	1 679 616	4	-
	T-05	Цилиндровый врезной замок с защелкой	60	85	174x98	25	-	-	-	-	2
	T-52	Цилиндровый врезной замок с защелкой	60	85	210x107	34	16	-	-	-	3
	T-52/S8	Сувальдный врезной замок с защелкой	60	85	175x98	26	16	8	1 679 616	2	-
	1700	Цилиндровый врезной замок с защелкой	45	85	176x71	21	12	-	-	-	2
	2600	Цилиндровый врезной замок с защелкой	45	85	174x71	20	12	-	-	-	2
	T-57/S8	Сувальдный врезной замок	60	-	118x98	26	16	8	1 678 616	2	-
	T-0523-C-L/R	Цилиндровый врезной замок с защелкой и задвижкой	60	80	188x94	33	-	-	-	-	2
	2223	Цилиндровый врезной замок с защелкой	45	85	175x70	20	12	-	-	-	2
	1023/60 1023/60-C	Цилиндровый врезной замок с защелкой	40	61,5	117*63	18	12	-	-	-	2
	1323	Цилиндровый врезной замок с защелкой	40	80	162x61	20	-	-	-	-	2
	1523	Цилиндровый врезной замок с защелкой	45	70	150x67	20	12	-	-	-	2
	1423	Цилиндровый врезной замок с защелкой	55	58,5	130x82	20	-	-	-	-	2
	1000	Цилиндровый врезной замок с защелкой	40	61,5	117x63	18	12	-	-	-	2
	97-K	Цилиндровый врезной замок с крестовым ключом	50	-	110x84	28,5	12	-	-	-	3
	89-K	Цилиндровый врезной замок с крестовым ключом	45	-	48x78	21	-	-	-	-	1
	38-R (16) 38-R (23) 39-R (23)	Цилиндровый врезной замок с роликовой защелкой	20/25	-	38-R (16) 174*34 38-R (23) 174*34 39-R (23) 174*39	15	-	-	-	-	1
	3800 (16) 3800 (23) 3900 (23)	Цилиндровый врезной замок с защелкой	20/25	85	3800 (16) 173*34 3800 (23) 173*34 3900 (23) 173*39	15	-	-	-	-	1
	72-K	Цилиндровый врезной замок с крестовым ключом	20	-	104x34	19	-	-	-	-	1

# ЗАМКИ ВРЕЗНЫЕ

Комплектация			Ручки на планке				Цилиндр				
Количество ключей, шт	Ответная планка	Накладки	Материал планки	Материал ручки	Покрытие ручки на планке	Квадрат, мм	Тип цилиндра	Длина цилиндра, мм	Материал цилиндра	Количество ключей, шт	Секретность, комбинаций
5	-		-	-	-	-	-	-	-	-	-
-	в комплекте		-	-	-	-	-	-	-	-	-
-	в комплекте		-	-	-	-	-	-	-	-	-
4	поставляется отдельно		-	-	-	-	-	-	-	-	-
-	в комплекте		-	-	-	-	-	-	-	-	-
-	в комплекте		-	-	-	-	-	-	-	-	-
-	поставляется отдельно		-	-	-	-	-	-	-	-	-
-	в комплекте		сталь	ЦАМ	гальваническое	8x8x120	-	-	-	-	-
-	в комплекте		сталь	алюминий	гальваническое	8x8x100	-	-	-	-	-
5	в комплекте										
-	в комплекте		сталь	алюминий	гальваническое	8x8x100	ключ/ключ	60 (30/30)	латунь	5	> 3 000
-	в комплекте		сталь	алюминий	гальваническое	8x8x100	ключ/ключ	60 (30/30)	латунь	5	> 3 000
-	поставляется отдельно		сталь	алюминий	гальваническое	8x8x120	-	-	-	-	-
-	в комплекте		-	-	-	-	-	-	-	-	-
5	в комплекте		-	-	-	-	-	-	-	-	-
5	в комплекте	в комплекте	-	-	-	-	-	-	-	-	-
-	в комплекте	в комплекте	-	-	-	-	-	-	-	-	-
-	в комплекте	в комплекте	-	-	-	-	-	-	-	-	-
5	в комплекте	в комплекте	-	-	-	-	-	-	-	-	-

# ЗАМКИ ВРЕЗНЫЕ

TM	Модель	Тип	Корпус замка								
			Бэксет, мм	Межосевое расстояние, мм	Габариты корпуса В*Ш, мм	Вылет ригелей, мм	Диаметр ригелей, мм	Количество сувальд, шт	Секретность, комбинаций	Количество полуоборотов	Количество оборотов
AVERS®	T-52 small-L/R	Цилиндровый врезной замок с защелкой	60	85	170x101	36	16	-	-	-	3
	2800	Цилиндровый врезной замок с защелкой	45	85	174x 70	20	12	-	-	-	2
	R35/S8	Сувальдный врезной замок	51	-	84x81	20	13,8	8	1 678 616	2	-
	96/S6	Сувальдный врезной замок	50	-	75x82	21	10,5	6	46 656	2	-
	2800+РП-85.23	Цилиндровый врезной замок с защелкой	45	85	174x70	20	12	-	-	-	2
	0823/60-С 0823/60	Цилиндровый врезной замок с защелкой	40	50	93x58	17	-	-	-	-	2
	0223/60 0226/60 0264/60	Цилиндровый врезной замок с защелкой	40	50	93x58	17	-	-	-	-	2

# ЗАМКИ ВРЕЗНЫЕ

Комплектация			Ручки на планке				Цилиндр				
Количество ключей, шт	Ответная планка	Накладки	Материал планки	Материал ручки	Покрытие ручки на планке	Квадрат, мм	Тип цилиндра	Длина цилиндра, мм	Материал цилиндра	Количество ключей, шт	Секретность, комбинаций
-	в комплекте		-	-	-	-	-	-	-	-	-
-	в комплекте		-	-	-	-	-	-	-	-	-
5	в комплекте	в комплекте	-	-	-	-	-	-	-	-	-
5	в комплекте	в комплекте	-	-	-	-	-	-	-	-	-
-	в комплекте		сталь	алюминий	полимерное	8x8x90	-	-	-	-	-
-	в комплекте		сталь	алюминий	гальваническое	8x8x90	0823/60 ключ/ключ; 0823/60-С ключ/ поворотник	60(30/30)	ЦАМ	5	> 7 000
-	в комплекте		сталь	алюминий	гальваническое	8x8x100	ключ/ключ	60(30/30)	ЦАМ	3	> 7 000

# ЗАМКИ ВРЕЗНЫЕ

TM	Модель	Тип	Корпус замка								
			Бэксет, мм	Межосевое расстояние, мм	Габариты корпуса В*Ш, мм	Вылет ригелей, мм	Диаметр ригелей, мм	Количество сувальд, шт	Секретность, комбинаций	Количество полуоборотов	Количество оборотов
GARDAIAN	10.01	Сувальдный врезной замок	50	-	85x82	26	13,5	6	>46 000	2	-
	10.11	Сувальдный врезной замок с защелкой	50	77	130x82	26	13,5	6	>46 000	2	-
	12.01	Цилиндровый врезной замок	50	-	85x82	26	13,5	-	-	-	2
	12.11	Цилиндровый врезной замок с защелкой	50	85	145x82	26	13,5	-	-	-	2
	15.12	Комбинированный врезной замок с защелкой (цилиндровый и сувальдный механизмы секретности)	50	85	290x81,5	26	13,5	6	>46 000	2 (сув)	2 (цил)
	20.01 T/T ВН	Сувальдный врезной замок	63	-	146x135	37,7	18	7	>1 600 000	4	-
	21.12 T	Сувальдный врезной замок с защелкой	63	85	206x136	37,7	18	6	>2 млрд	4	-
	22.12 T	Цилиндровый врезной замок с защелкой	63	85	206x136	30	18	-	-	-	2
	25.12 T	Комбинированный врезной замок с защелкой (цилиндровый и сувальдный механизмы секретности)	63	85	256x136	37,7	18	6	>2 млрд	4 (сув)	2 (цил)
	30.01	Сувальдный врезной замок	65	-	90x97,5	26	15,8	8	>1 600 000	2	-
	30.11	Сувальдный врезной замок с защелкой	65	77	138x97,5	26	15,8	8	>1 600 000	2	-
	30.12	Сувальдный врезной замок с защелкой и задвижкой	65	77	165x97,5	26	15,8	8	>1 600 000	2	-
	30.15	Сувальдный врезной замок с защелкой и задвижкой	65	77	205x97,5	26	15,8	8	>1 600 000	2	-
	32.01	Цилиндровый врезной замок	65	85	165,5x97,5	26	15,8	-	-	-	2
	32.11	Цилиндровый врезной замок с защелкой	65	85	156*97,5	26	15,8	-	-	-	2
	32.15	Цилиндровый врезной замок с защелкой и задвижкой	65	85	222,5x97,5	26	15,8	-	-	-	2
	32.21	Цилиндровый врезной замок с защелкой	65	85	156,5x97,5	26	15,8	-	-	-	2
	40.01 T Quattro L/R	Сувальдный врезной замок (редукторный механизм)	63	-	141x135	31,5	18	7	>100 000 000	2	-
	40.11 T Quattro L/R	Сувальдный врезной замок с защелкой (редукторный механизм)	63	100	182x135	31,5	18	7	>100 000 000	2	-
	50.01	Сувальдный врезной замок	65	-	90x97,5	26	15,8	8	>1 600 000	2	-
	50.11	Сувальдный врезной замок с защелкой	65	77	138x97,5	26	15,8	8	>1 600 000	2	-
	50.15	Сувальдный врезной замок с защелкой и задвижкой	65	77	205x97,5	26	15,8	8	>1 600 000	2	-
	60.01	Сувальдный врезной замок	57	-	137x107	26	15,8	8	>1 600 000	2	-
	62.11	Цилиндровый врезной замок с защелкой	57	85	200x107	26	15,8	-	-	-	2
ЭМЗ 1.2	Электромеханический замок-задвижка	-	-	82x160	20	18	-	-	-	-	
300	Врезной цилиндровый замок-защелка	65	-	77x98	11,5	19,8	-	-	-	1	
301	Врезная защелка	65	-	65x97,5	12	20	-	-	-	-	

# ЗАМКИ ВРЕЗНЫЕ

Комплектация			Ручки на планке				Цилиндр				
Количество ключей, шт	Ответная планка	Накладки	Материал планки	Материал ручки	Покрытие ручки на планке	Квадрат, мм	Тип цилиндра	Длина цилиндра, мм	Материал цилиндра	Количество ключей, шт	Секретность, комбинаций
4	в комплекте	в комплекте	-	-	-	-	-	-	-	-	-
4	в комплекте	в комплекте	-	-	-	-	-	-	-	-	-
-	поставляется отдельно	-	-	-	-	-	-	-	-	-	-
-	поставляется отдельно	-	-	-	-	-	-	-	-	-	-
4	-	-	-	-	-	-	-	-	-	-	-
4	-	-	-	-	-	-	-	-	-	-	-
5	-	-	-	-	-	-	-	-	-	-	-
-	-	-	-	-	-	-	-	-	-	-	-
5	-	-	-	-	-	-	-	-	-	-	-
4	-	-	-	-	-	-	-	-	-	-	-
4	-	-	-	-	-	-	-	-	-	-	-
4	-	-	-	-	-	-	-	-	-	-	-
4	-	-	-	-	-	-	-	-	-	-	-
-	-	-	-	-	-	-	-	-	-	-	-
-	-	-	-	-	-	-	-	-	-	-	-
-	-	-	-	-	-	-	-	-	-	-	-
-	-	-	-	-	-	-	-	-	-	-	-
5	-	-	-	-	-	-	-	-	-	-	-
5	-	-	-	-	-	-	-	-	-	-	-
4	-	-	-	-	-	-	-	-	-	-	-
4	-	-	-	-	-	-	-	-	-	-	-
4	-	-	-	-	-	-	-	-	-	-	-
4	-	-	-	-	-	-	-	-	-	-	-
-	-	-	-	-	-	-	-	-	-	-	-
-	-	-	-	-	-	-	-	-	-	-	-
-	-	-	-	-	-	-	-	-	-	-	-
-	-	-	-	-	-	-	-	-	-	-	-

# ЗАМКИ ВРЕЗНЫЕ

ТМ	Модель	Тип	Корпус замка								
			Бэксет, мм	Межосевое расстояние, мм	Габариты корпуса В*Ш, мм	Вылет ригелей, мм	Диаметр ригелей, мм	Количество сувальд, шт	Секретность, комбинаций	Количество полуоборотов	Количество оборотов
OMEGA	ЗВ7.01	Цилиндровый врезной замок с защелкой	55	55	130x82,5	22	-	-	-	-	2
	ЗВ7.02	Цилиндровый врезной замок с защелкой	55	55	130x82,5	22	-	-	-	-	2
	ЗВ-7	Цилиндровый врезной замок с защелкой	55	55	130x82,5	22	-	-	-	-	2
	ЗВ9.1-01 ЗВ9.1-02	Сувальдный врезной замок с защелкой	55	67	130x82,5	22	12	4	500	2	-
	ЗВ9.2-01	Цилиндровый врезной замок с защелкой	55	67	130x82,5	23	-	4	-	2	-
	ЗВ1	Цилиндровый врезной замок	55	-	75x82,5	22	-	-	-	-	2
	ЗВ8-4	Сувальдный врезной замок	55	-	75x82,5	22	-	4	500	2	-
	ЗВ8-4.2Р	Сувальдный врезной замок	55	-	75x82,5	22	10	4	500	2	-

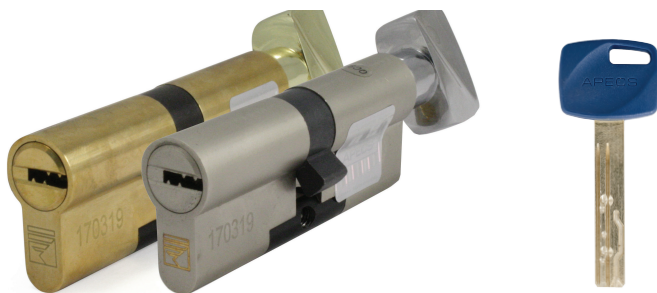
# ЗАМКИ ВРЕЗНЫЕ

Комплектация			Ручки на планке				Цилиндр				
Количество ключей, шт	Ответная планка	Накладки	Материал планки	Материал ручки	Покрытие ручки на планке	Квадрат, мм	Тип цилиндра	Длина цилиндра, мм	Материал цилиндра	Количество ключей, шт	Секретность, комбинаций
-	в комплекте		сталь	алюминий	полимерное	8x8x90	ключ/ключ	70(35/35)	ЦАМ	4	15 000
-	в комплекте		сталь	алюминий	полимерное	8x8x90	ключ/ключ	70(35/35)	ЦАМ	4	15 000
4	в комплекте		сталь	алюминий	полимерное	8x8x90	ключ/ключ	70(35/35)	ЦАМ	4	5 000
3	в комплекте		сталь	алюминий	полимерное	8x8x90	-	-	-	-	-
3	в комплекте		сталь	алюминий	полимерное	8x8x90	-	-	-	-	-
-	в комплекте	в комплекте	-	-	-	-	-	70(35/35)	ЦАМ	4	15 000
3/5	в комплекте	в комплекте	-	-	-	-	-	-	-	-	-
3	в комплекте	в комплекте	-	-	-	-	-	-	-	-	-

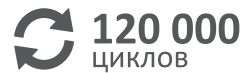
# МЕХАНИЗМЫ СЕКРЕТНОСТИ

APECS®

Premier XR



Основные характеристики	
Тип механизма секретности	цилиндровый
Тип упаковки	коробка
Количество пинов	13 (2-х рядное расположение)
Материал цилиндра	латунь
Покрытие цилиндра	гальваника
Материал сердечника	латунь
Материал поворотника	ЦАМ
Материал ключа	нейзильбер
Тип ключа	профильный
Длина шейки ключа	12 мм
Количество ключей	5 шт.

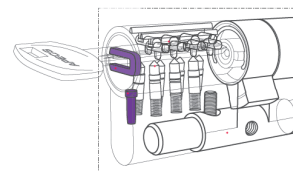


СЕКРЕТНОСТЬ  
НЕ МЕНЕЕ  
1 600 000



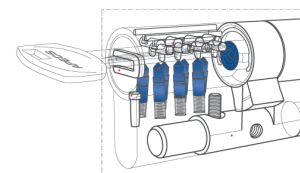
## Защита от высверливания

Защитная вставка в сердечнике и штифт в корпусе, выполненные из закаленной стали высокой твердости, обеспечивают эффективную защиту от высверливания



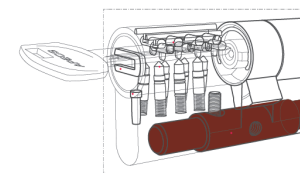
## Защита от вскрытия отмычкой

V-образное расположение пинов, а также сложная конструкция куплунга обеспечивают защиту от вскрытия отмычками



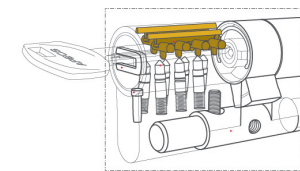
## Защита от разрыва и перелома

Стальной стержень защищает от разрыва и перелома



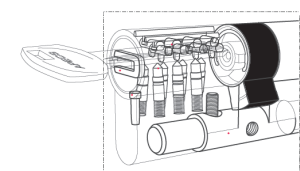
## Защита от вскрытия бампингом

Рамочно-балансовый механизм делает невозможным вскрытие бампингом



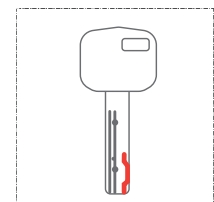
## Защита от выбивания

Кулачек, повернутый на 30°, обеспечивает защиту от выбивания



## Повышенная прочность и защита ключа

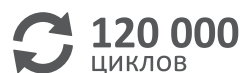
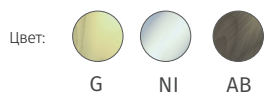
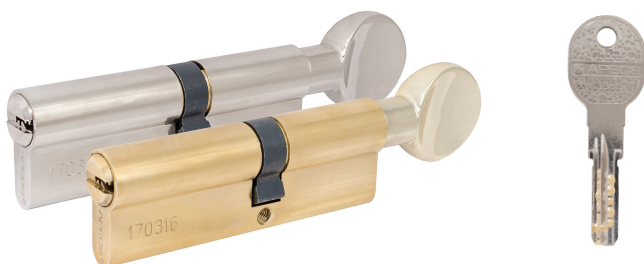
Материал ключа нейзильбер имеет повышенную прочность, коррозионную устойчивость и высокую точность обработки. Кроме того, на ключе есть плавающий пин, который обеспечивает дополнительную защиту ключа от несанкционированного копирования



# МЕХАНИЗМЫ СЕКРЕТНОСТИ

APECS®

Premier QM



СЕКРЕТНОСТЬ  
не менее  
100 000

Основные характеристики	
Тип механизма секретности	цилиндрический
Тип упаковки	коробка
Количество пинов	11 (верхний ряд - 5, нижний ряд - 6)
Материал цилиндра	латунь
Покрытие цилиндра	гальваника
Материал сердечника	латунь
Материал поворотника	ЦАМ
Материал ключа	латунь
Тип ключа	профильный
Длина шейки ключа	16 мм
Количество ключей	5 шт.



- поворотный кулачок расположен под углом 30°



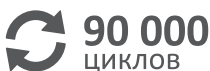
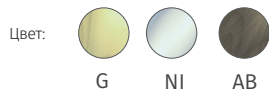
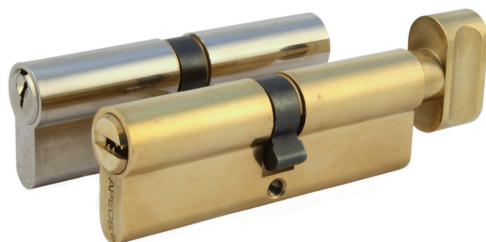
- двухрядный пиновый механизм;
- куплунг сложной формы;
- 2 опорных пина с проточкой



- 2 защитных штифта в сердечнике;
- штифт в торце корпуса;
- 2 стальных опорных пина

APECS®

Basic EC/EM



серия EM  
СЕКРЕТНОСТЬ  
не менее  
15 000

серия EC  
СЕКРЕТНОСТЬ  
не менее  
46 000



Основные характеристики	
Тип механизма секретности	цилиндрический
Тип упаковки	коробка
Количество пинов	6
Материал цилиндра	латунь
Покрытие цилиндра	гальваника
Материал сердечника	латунь
Материал поворотника	латунь
Материал ключа	латунь
Тип ключа серия EM серия EC	профильный английский
Длина шейки ключа серия EM серия EC	11 мм 14 мм
Количество ключей	5 шт.



- поворотный кулачок расположен под углом 30°



- куплунг сложной формы



- стальной каленый штифт в корпусе;
- опорный пин из стали

# МЕХАНИЗМЫ СЕКРЕТНОСТИ

## AVERS

### DM



Цвет:    
G CR

**1** 2 3 4  
Класс защиты

**60 000**  
ЦИКЛОВ

СЕКРЕТНОСТЬ  
не менее  
**5 000**

Основные характеристики	
Тип механизма секретности	цилиндрический
Тип упаковки	коробка
Количество пинов	6
Материал цилиндра	латунь
Покрытие цилиндра	гальваника
Материал сердечника	латунь
Материал поворотника	алюминий
Материал ключа	латунь
Тип ключа	профильный
Длина шейки ключа	14 мм
Количество ключей	5 шт.



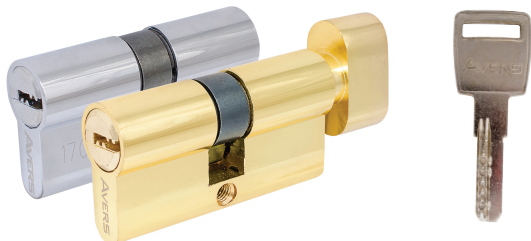
• поворотный кулачок расположен под углом 30°



• куплунг сложной формы

## AVERS

### ZM



Цвет:    
G CR

**1** 2 3 4  
Класс защиты

**60 000**  
ЦИКЛОВ

СЕКРЕТНОСТЬ  
не менее  
**5 000**

Основные характеристики	
Тип механизма секретности	цилиндрический
Тип упаковки	коробка
Количество пинов	6
Материал цилиндра	ЦАМ
Покрытие цилиндра	гальваника
Материал сердечника	ЦАМ
Материал поворотника	алюминий
Материал ключа	сталь
Тип ключа	профильный
Длина шейки ключа	15 мм
Количество ключей	5 шт.



• поворотный кулачок расположен под углом 30°

## VANGER

### EL



Цвет:    
G NI

**1** 2 3 4  
Класс защиты

**15 000**  
ЦИКЛОВ

СЕКРЕТНОСТЬ  
не менее  
**5 000**

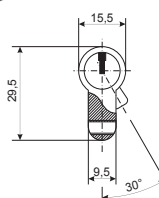
## AVERS

### LL



Цвет:   
G

\* Уменьшенный размер  
профиля цилиндра

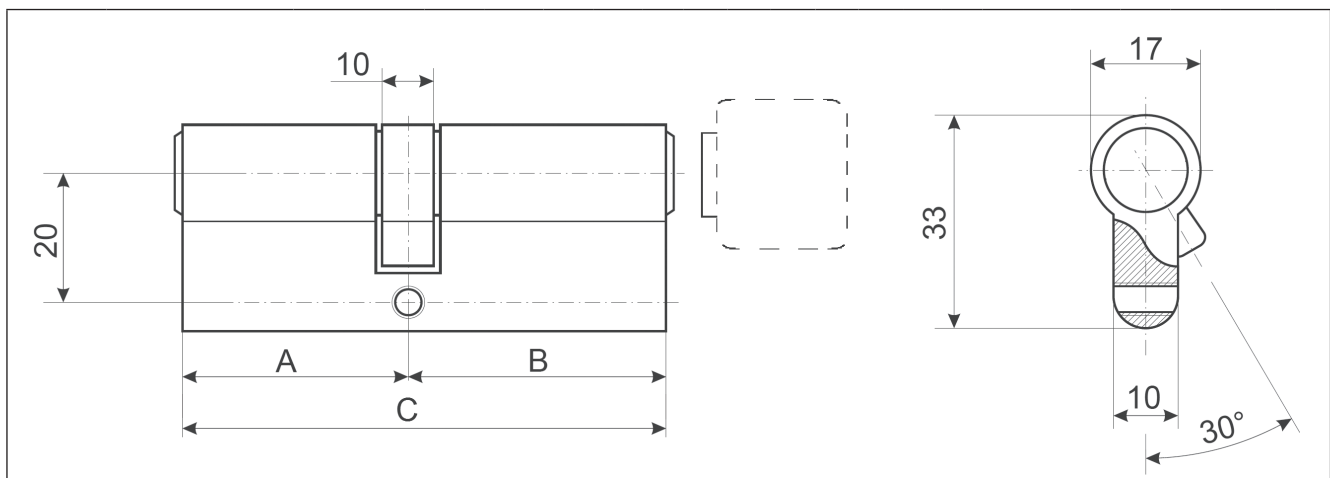


Основные характеристики	
Тип механизма секретности	цилиндрический
Тип упаковки	коробка
Количество пинов	5
Материал цилиндра	алюминий
Покрытие цилиндра	анодированное
Материал сердечника	ЦАМ
Материал поворотника	алюминий
Материал ключа	сталь
Тип ключа	английский



• поворотный кулачок расположен под углом 30°

# МЕХАНИЗМЫ СЕКРЕТНОСТИ



Длина мм	Вид	Смещение мм	Сторона		APECS								AVERS			VANGER					
			A	B	XR	QM		EM		EC		DM	ZM	LL	EL						
60	ключ/ключ	30/30	30	30	G	Ni				G	Ni	AB	G	Ni	G	CR	G	CR	G	G	Ni
	ключ/поворотник	30/30C	30	30C	G	Ni				G	Ni	AB	G	Ni	G	CR	G	CR	G	G	Ni
70	ключ/ключ	35/35	35	35	G	Ni				G	Ni	AB	G	Ni	G	CR	G	CR		G	Ni
		30/40	30	40						G	Ni		G	Ni	G	CR	G	CR			
	ключ/поворотник	35/35C	35	35C	G	Ni		G	Ni	G	Ni	AB	G	Ni	G	CR	G	CR		G	Ni
		30/40C	30	40C						G	Ni				G	CR		CR			
		40/30C	40	30C											G	CR					
80	ключ/ключ	40/40	40	40	G	Ni				G	Ni				G	CR	G	CR			
		35/45	35	45		Ni				G					G	CR		CR			Ni
		30/50	30	50							Ni					CR	G				
	ключ/поворотник	40/40C	40	40C	G	Ni	AB	G	Ni	G	Ni				G	CR	G	CR			Ni
		35/45C	35	45C	G	Ni			Ni	G	Ni							CR			
		45/35C	45	35C	G	Ni										CR		CR			Ni
		50/30C	50	30C												CR					
85	ключ/ключ	32/53	32	53											CR						
	ключ/ключ	35/50	35	50						Ni											
	ключ/поворотник	35/50C	35	50C						Ni											
90	ключ/ключ	45/45	45	45	G	Ni				G	Ni				G	CR	G	CR			
		40/50	40	50		Ni									G	CR		CR			
		35/55	35	55						G					G		G	CR			
		30/60	30	60												CR					
	ключ/поворотник	45/45C	45	45C	G	Ni	AB	G	Ni	G	Ni				G	CR	G	CR			
		40/50C	40	50C	G	Ni		G	Ni		Ni				G	CR		CR			
		50/40C	50	40C		Ni		G	Ni									CR			
		55/35C	55	35C											G	CR		CR			
95	ключ/ключ	45/50	45	50						Ni											
	ключ/поворотник	45/50C	45	50C						Ni											
100	ключ/ключ	50/50	50	50	G	Ni								G	CR						
	ключ/поворотник	50/50C	50	50C	G	Ni			Ni	Ni				G	CR						
	ключ/ключ	45/55	45	55						Ni											
	ключ/поворотник	45/55C	45	55C						Ni											
110	ключ/поворотник	55/55C	55	55C	G	Ni		G	Ni					CR							

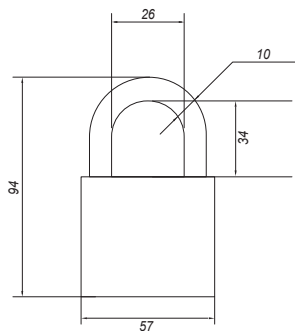
# ЗАМКИ НАВЕСНЫЕ

не автоматическое запирание

## Стандартная защита



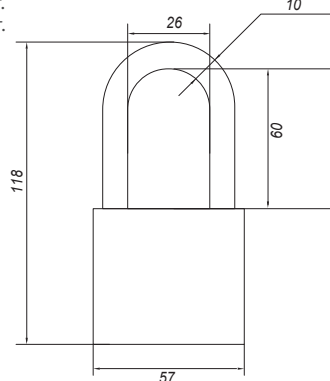
ЗН-А-55П



Основные характеристики	
Материал корпуса	алюминий
Материал дужки	сталь
Тип механизма секретности	дисковый
Тип запирания	не автомат
Секретность	78 000
Вес	0,31 кг
Тип упаковки	коробка/скин упаковка



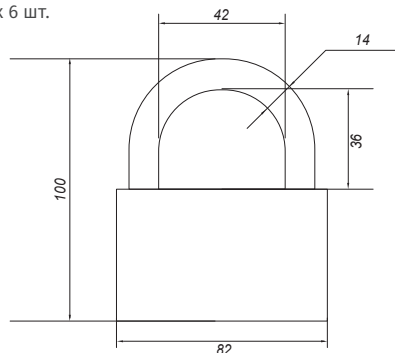
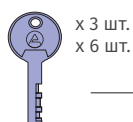
ЗН-А-55-П-Д



Основные характеристики	
Материал корпуса	алюминий
Материал дужки	сталь
Тип механизма секретности	дисковый
Тип запирания	не автомат
Секретность	78 000
Вес	0,35 кг
Тип упаковки	коробка/скин упаковка



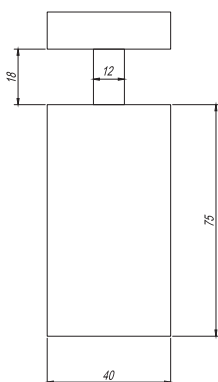
ЗН-А-80П



Основные характеристики	
Материал корпуса	алюминий
Материал дужки	сталь
Тип механизма секретности	дисковый
Тип запирания	не автомат
Секретность	280 000
Вес	0,51 кг
Тип упаковки	коробка/скин упаковка



ЗН-С -50-Б



Основные характеристики	
Материал корпуса	сталь
Материал дужки	сталь
Тип механизма секретности	дисковый
Тип запирания	не автомат
Секретность	78 000
Вес	0,39 кг
Тип упаковки	коробка/скин упаковка



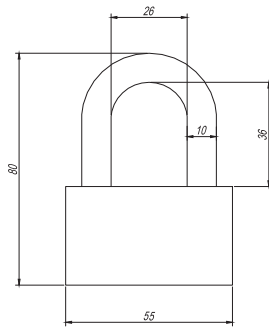
# ЗАМКИ НАВЕСНЫЕ

не автоматическое запираение

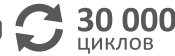
## Усиленная защита



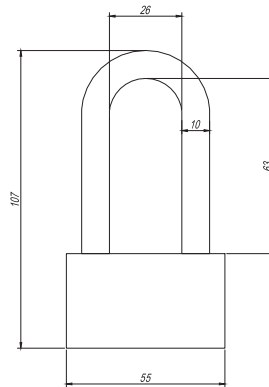
ЗН-С-55



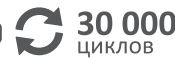
Основные характеристики	
Материал корпуса	сталь
Материал дужки	сталь
Тип механизма секретности	дисковый
Тип запираения	не автомат
Секретность	78 000
Вес	0,40 кг
Тип упаковки	коробка/скин упаковка



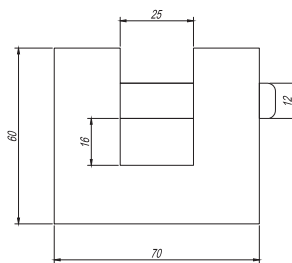
ЗН-С-55 Д



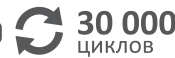
Основные характеристики	
Материал корпуса	сталь
Материал дужки	сталь
Тип механизма секретности	дисковый
Тип запираения	не автомат
Секретность	78 000
Вес	0,47 кг
Тип упаковки	коробка/скин упаковка



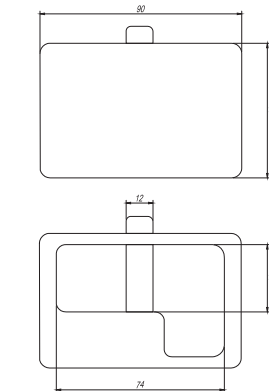
ЗН-П-70



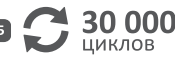
Основные характеристики	
Материал корпуса	чугун
Материал дужки	сталь
Тип механизма секретности	дисковый
Тип запираения	не автомат
Секретность	78 000
Вес	0,59 кг
Тип упаковки	коробка/скин упаковка



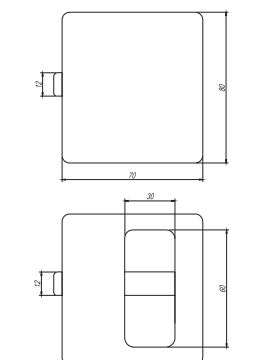
ЗН-М



Основные характеристики	
Материал корпуса	чугун
Материал дужки	сталь
Тип механизма секретности	дисковый
Тип запираения	не автомат
Секретность	78 000
Вес	0,95 кг
Тип упаковки	коробка/скин упаковка



ЗН-К-70



Основные характеристики	
Материал корпуса	чугун
Материал дужки	сталь
Тип механизма секретности	дисковый
Тип запираения	не автомат
Секретность	78 000
Вес	1,06 кг
Тип упаковки	коробка/блистер



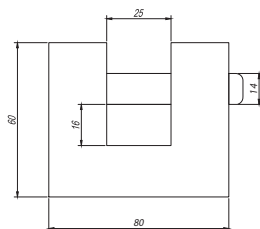
# ЗАМКИ НАВЕСНЫЕ

не автоматическое запирание

Ультра защита



ЗН-П-80



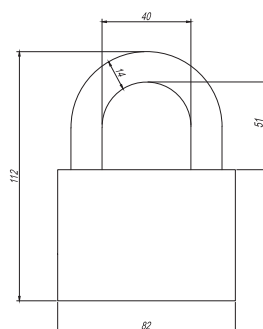
Основные характеристики	
Материал корпуса	чугун
Материал дужки	сталь
Тип механизма секретности	дисковый
Тип запираения	не автомат
Секретность	280 000
Вес	0,84 кг
Тип упаковки	коробка

1 2 3 4 **5** Класс замка

30 000 ЦИКЛОВ



ЗН-Ч-80



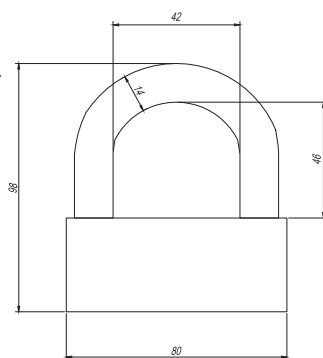
Основные характеристики	
Материал корпуса	чугун
Материал дужки	сталь
Тип механизма секретности	дисковый
Тип запираения	не автомат
Секретность	280 000
Вес	0,95 кг
Тип упаковки	коробка

1 2 3 4 **5** Класс замка

30 000 ЦИКЛОВ



ЗН-С-80



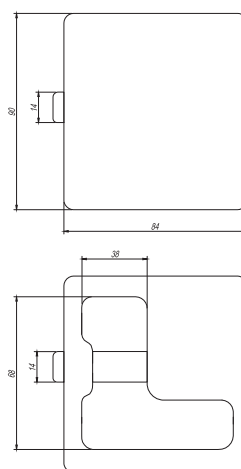
Основные характеристики	
Материал корпуса	сталь
Материал дужки	сталь
Тип механизма секретности	дисковый
Тип запираения	не автомат
Секретность	280 000
Вес	0,95 кг
Тип упаковки	коробка/скин

1 2 3 4 **5** Класс замка

30 000 ЦИКЛОВ



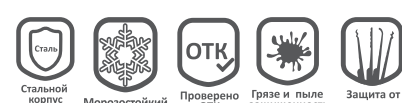
ЗН-К-90



Основные характеристики	
Материал корпуса	чугун
Материал дужки	сталь
Тип механизма секретности	дисковый
Тип запираения	не автомат
Секретность	280 000
Вес	1,58 кг
Тип упаковки	коробка

1 2 3 4 **5** Класс замка

30 000 ЦИКЛОВ



# ЗАМКИ НАВЕСНЫЕ

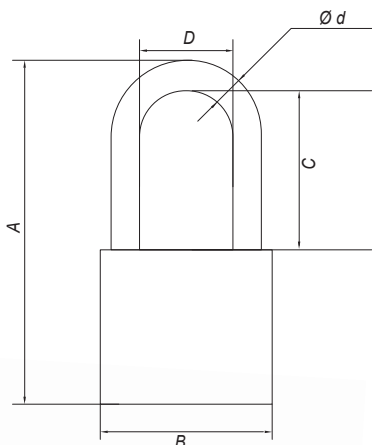
автоматическое запирание

**APECS**

PDR-50  
PDR-50-L



- Корпус замка изготовлен из чугуна и помещен в пластиковый чехол
- 6-пиновый механизм секретности имеет 50 000 комбинаций
- Все ключевые элементы механизма секретности выполнены из латуни
- Автоматическое двойное запирание
- Пластиковый чехол замка с дренажными каналами и крышкой обеспечивает защиту от воды и грязи



### Основные характеристики

Материал корпуса	чугун в пластиковом чехле
Материал дужки	сталь
Материал цилиндрического механизма	латунь
Материал запоров	латунь
Материал пинов	латунь + сталь
Тип ключа	английский
Тип запирания	автомат
Тип упаковки	блистер

Модель	Габаритные размеры, мм				
	A	B	C	D	d
PDR-50-45	69,5	47	23	19	7,5
PDR-50-55	82,5	58	26	25	9,5
PDR-50-70	103,5	71	36	31	11,5
PDR-50-45-L	100,5	47	51	19	7,5
PDR-50-55-L	110,5	58	57	25	9,5
PDR-50-70-L	141,5	71	74	31	11,5

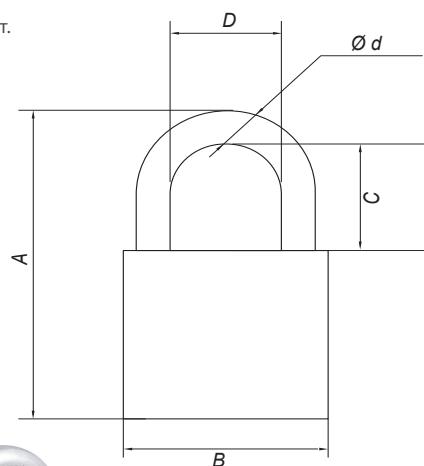
**30 000**  
ЦИКЛОВ



Всепогодный Двойное запирание Проверено ОТК Грязь и пылезащищенность

**APECS**

PD-01  
PD-01-L



### Основные характеристики

Материал корпуса	чугун
Материал дужки	сталь
Материал цилиндрического механизма	латунь
Тип механизма секретности	английский
Тип запирания	автомат
Тип упаковки	коробка

Модель	Габаритные размеры, мм				
	A	B	C	D	d
PD-01-25	42	25	14	13	4
PD-01-32	52	32	16	17	5
PD-01-38	62	38	22	20	6
PD-01-50	75	50	28	25	9
PD-01-63	93	63	31	33	10
PD-01-75	110	75	40	39	12
PD-01-38-L	97	38	56	20	6
PD-01-50-L	112	50	60	26	9
PD-01-63-L	136	63	73	34	10

**30 000**  
ЦИКЛОВ

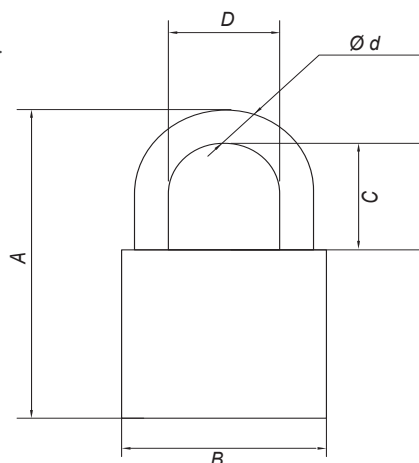


Двойное запирание Проверено ОТК Грязь и пылезащищенность

# ЗАМКИ НАВЕСНЫЕ

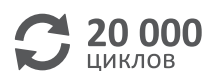
автоматическое запирание

**APECS**  
PD-03



Основные характеристики	
Материал корпуса	чугун
Материал дужки	сталь
Материал цилиндрического механизма	латунь
Тип механизма секретности	английский
Тип запирания	автомат
Упаковка	коробка

Модель	Габаритные размеры, мм				
	A	B	C	D	d
PD-03-40	60	40	21	20	6
PD-03-50	75	50	26	26	8
PD-03-60	92	60	32	32	9



Диаметр дужки

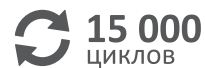
Проверено ОТК

**APECS**  
PDB-40-21-CODE



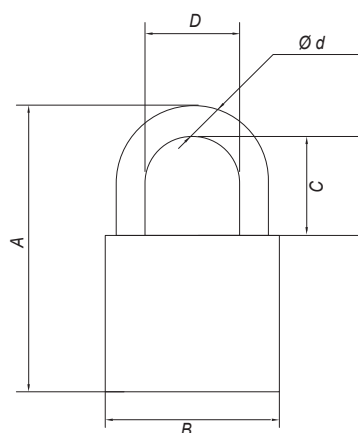
1	C
2	O
3	D
4	E

Основные характеристики	
Материал корпуса	латунь
Тип механизма секретности	кодовый
Тип запирания	не автомат
Тип упаковки	блистер



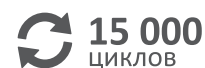
Проверено ОТК

**AVERS**  
PD-01  
PD-01-L



Основные характеристики	
Материал корпуса	чугун
Материал дужки	сталь
Материал цилиндрического механизма	сталь
Тип механизма секретности	английский
Тип запирания	автомат
Тип упаковки	коробка

Модель	Габаритные размеры, мм				
	A	B	C	D	d
PD-01-32	52	32	17	16	5
PD-01-38	63	40	21	20	6
PD-01-50	77	50	26	26	8
PD-01-63	95	60	33	33	9
PD-01-75	115	75	44	40	10
PD-01-32-L	72	32	38	17	5
PD-01-38-L	81	38	42	20	6
PD-01-50-L	112	48	55	27	7
PD-01-63-L	123	61	65	32	9
PD-01-75-L	130	74	64	44	9



Проверено ОТК

# ЗАМКИ НАВЕСНЫЕ

велосипедные

APECS

PD-81-65CM



automat  
x 2 шт.

#### Основные характеристики

Длина троса	650 мм
Диаметр троса	8 мм
Материал троса	сталь
Материал механизма секретности	ЦАМ
Тип цилиндрического механизма	под английский ключ
Тип запираения	автомат
Тип упаковки	хедер

APECS

PD-81-80CM



automat  
x 2 шт.

#### Основные характеристики

Длина троса	800 мм
Диаметр троса	8 мм
Материал троса	сталь
Материал механизма секретности	ЦАМ
Тип цилиндрического механизма	под английский ключ
Тип запираения	автомат
Тип упаковки	хедер

Цвет:    
Black Blue

APECS

PD-84-100CM



automat  
x 3 шт.

#### Основные характеристики

Длина троса	1000 мм
Диаметр троса	12 мм
Материал троса	сталь
Материал механизма секретности	ЦАМ
Тип цилиндрического механизма	под профильный ключ
Тип запираения	автомат
Тип упаковки	хедер

# ЗАМКИ НАВЕСНЫЕ

велосипедные

**APECS**

PD-82-65CM-CODE



1	C
2	O
3	D
4	E

Основные характеристики	
Длина троса	650 мм
Диаметр троса	8 мм
Материал троса	сталь
Материал механизма секретности	ЦАМ
Тип цилиндрического механизма	кодовый
Тип запираения	не автомат
Тип упаковки	хедер

**APECS**

PD-83-65CM-CODE



1	C
2	O
3	D
4	E
5	E

Основные характеристики	
Длина троса	650 мм
Диаметр троса	11 мм
Материал троса	сталь
Материал механизма секретности	ЦАМ
Тип цилиндрического механизма	кодовый
Тип запираения	не автомат
Тип упаковки	хедер

**APECS**

PD-84-150CM



automat  
x 3 шт.

Основные характеристики	
Длина троса	1500 мм
Диаметр троса	12 мм
Материал троса	сталь
Материал механизма секретности	ЦАМ
Тип цилиндрического механизма	под профильный ключ
Тип запираения	автомат
Тип упаковки	хедер

**APECS®** Коллекция Windrose

500 000  
циклов

1  
год  
гарантии

**Алюминий**  
Материал ручки

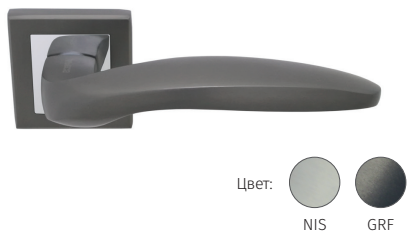
Покрытие  
гальваника

35-60 mm

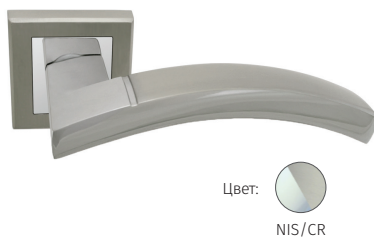
100kg

Полировка

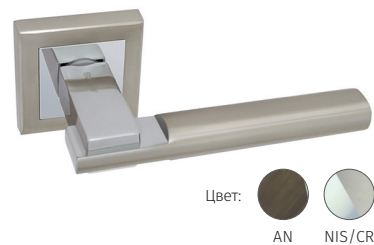
H-18009-A «Garmsil»



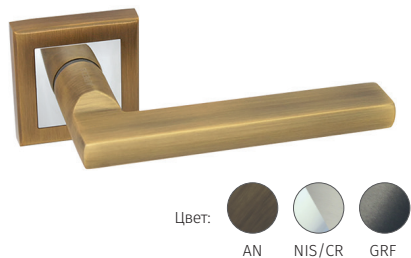
H-18036-A «Medina»



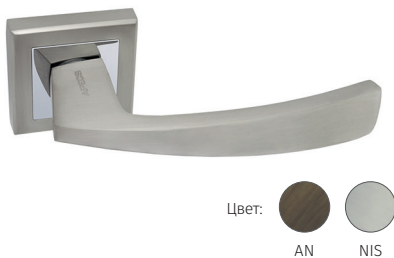
H-18038-A «Brisa»



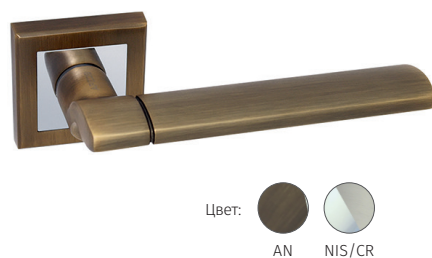
H-18050-A «Inferno»



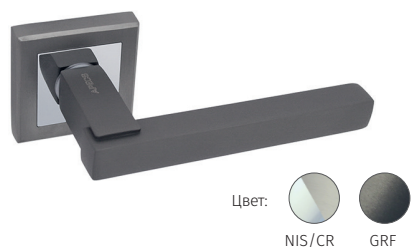
H-18081-A «Blizzar»



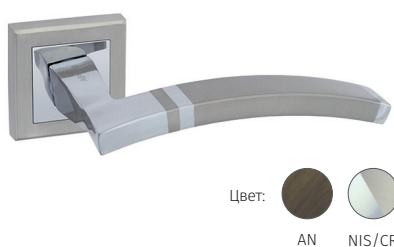
H-18092-A «Blast»



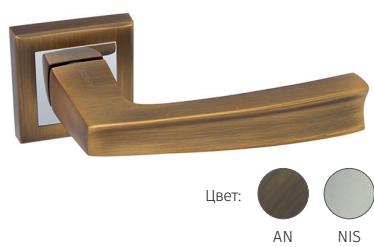
H-18100-A «Sirocco»



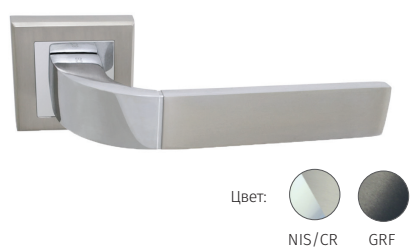
H-18102-A «Marin»



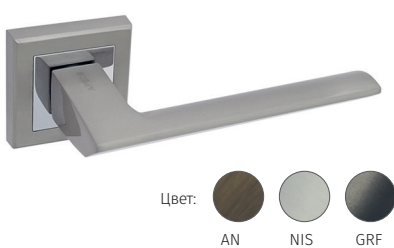
H-18103-A «Mistral»



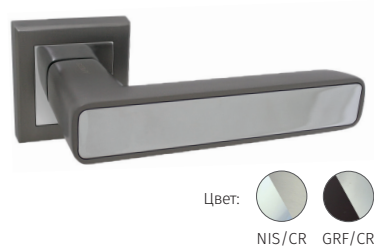
H-18104-A «Solano»



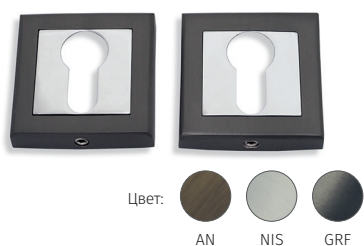
H-18105-A «Borey»



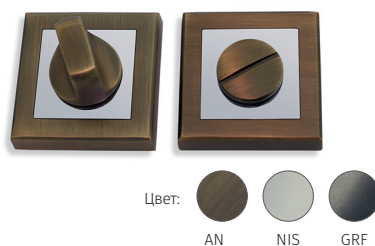
H-18107-A «Nevada»



Накладки DP-C-18



Фиксатор WC-1803



# РУЧКИ на розетке

## APECS® Коллекция Megapolis

500 000  
циклов

1  
год  
гарантии

Алюминий  
Материал ручки

Покрытие  
гальваника

35-60 mm

100кг

Полировка

H-0809-A «Beijin»



Цвет: AB CR GRF NIS/Ni

H-0820-A «London»



Цвет: AB CR NIS

H-0823-A «New-York»



Цвет: AB G NIS

H-0824-A «Токуо»



Цвет: AB NIS

H-0826-A «Seoul»



Цвет: AB NIS/Ni GM/G

H-0832-A «Bombey»



Цвет: AB NIS/Ni

H-0844-A «Istanbul»



Цвет: AB NIS/Ni

H-0864-A «Chicago»



Цвет: AB G NIS

H-0872-A «Baghdad»



Цвет: AB NIS

H-0879-A «Paris»



Цвет: AB CR NIS/Ni

H-0880-A «Delhi»



Цвет: AB G GRF NIS

H-0883-A «Hong Kong»



Цвет: AB CR GM/G GRF NIS/Ni

H-0892-A «Cairo»



Цвет: AB GM/G GRF NIS/Ni

H-0893-A «Dubai»



Цвет: AB CR GRF NIS

Накладки DP-C-0802



Цвет: AB CR G GRF NIS

Фиксатор WC-0803



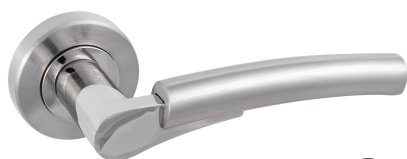
Цвет: AB CR G GM GRF NIS



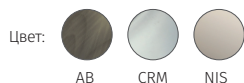
**APECS®** Серия 400



H-0421-Z



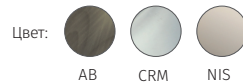
H-0424-A



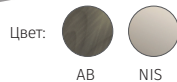
H-0426-Z



H-0460-Z



H-0475-A



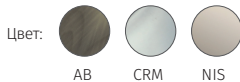
H-0479-A



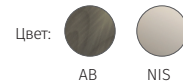
H-0483-Z



H-0492-Z



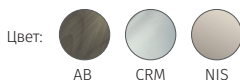
H-0493-A



Накладки DP-C-0402



Фиксатор WC-0403



**APECS®** Коллекция Palazzo

H-2412-Z-AN Caramello



H-2415-Z-AN Rene



Накладки DP-C-2402-AN



Фиксатор WC-2412-AN



# РУЧКИ на розетке

## АVERS® Универсальные ручки

500 000  
циклов

1  
год  
гарантии

Алюминий  
Материал ручки

Покрытие  
гальваника

35-60 mm

100кг

Полировка

H-0823-A-Twist



Цвет: AB G NIS

H-0826-A-Iris



Цвет: AB GM/G NIS/Ni CRM/CR

H-0883-A-Track



Цвет: AB

H-0893-A



Цвет: AB CR

Накладки DP-C-08



Цвет: AB G NIS

Фиксатор WC-0804



Цвет: AB G NIS

## АРЕС® Серия INOX

250 000  
циклов

5  
лет  
гарантии

Сталь  
нержавеющая  
Материал ручки

80-90 mm

100кг

H-0203



Фиксатор WC-0206



300 000  
циклов

7  
лет  
гарантии  
APECS

3  
года  
гарантии  
AVERS

Покрывтие  
гальваника

60-70 мм

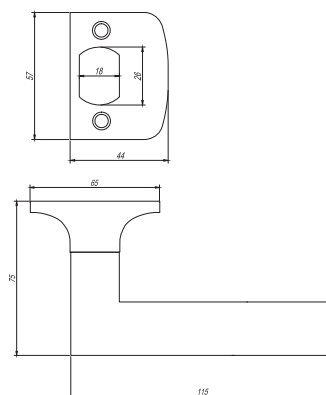
35-45 мм

**APECS**

0891-01



0891-03



Основные характеристики	
Тип защелки	универсальная
Форма ручки	фалевая
Материал ручки	ЦАМ
Покрывтие	гальваника
Комплектация	
Фиксатор	в комплекте
Ответная планка, саморезы	в комплекте
Количество ключей к модели:	
0891-01	3 шт.
0891-03	нет

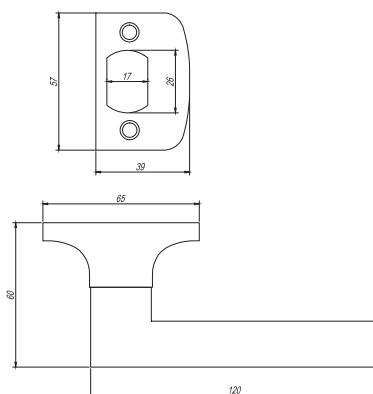
Цвет: AC AN CR CRM G GM

**AVERS**

8023-01



8023-03



Основные характеристики	
Тип защелки	универсальная
Форма ручки	фалевая
Материал ручки	алюминий
Покрывтие	гальваника
Комплектация	
Фиксатор	в комплекте
Ответная планка, саморезы	в комплекте
Количество ключей к модели:	
8023-01	3 шт.
8023-03	нет

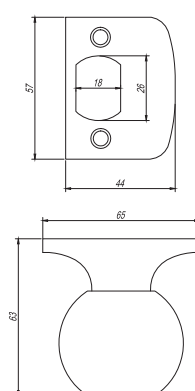
Цвет: NIS

**AVERS**

6072-01



6072-03



Основные характеристики	
Тип защелки	универсальная
Форма ручки	кнопка
Материал ручки	сталь
Покрывтие	гальваника
Комплектация	
Фиксатор	в комплекте
Ответная планка, саморезы	в комплекте
Количество ключей к модели:	
6072-01	3 шт.
6072-03	нет

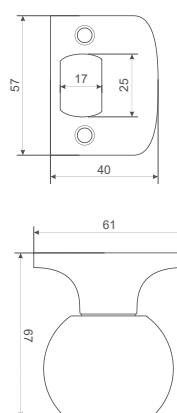
Цвет: AB AC CR G NIS

**AVERS**

0590-01



0590-03



Основные характеристики	
Тип защелки	универсальная
Форма ручки	кнопка
Материал ручки	сталь
Покрывтие	гальваника
Комплектация	
Фиксатор	в комплекте
Ответная планка, саморезы	в комплекте
Количество ключей к модели:	
0590-01	3 шт.
0590-03	нет

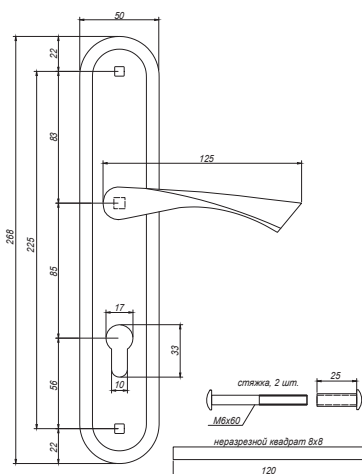
Цвет: G NIS

# РУЧКИ

на планке

**APECS®**

HP-85.0423



**3**  
года  
гарантии

**ЦАМ**

Материал ручки

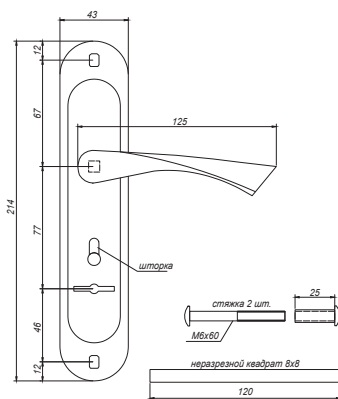
Основные характеристики	
Тип планки	под евроцилиндр
Межосевое расстояние (мм)	85
Габариты планки В*Ш (мм)	268x50
Расстояние между отверстиями крепежа (мм)	225
Материал планки	сталь
Материал ручки	ЦАМ
Покрытие	гальваническое

Комплектация	
Квадрат (мм)	8x8x120
Стяжки (мм)	M6*(25) 60, 2шт

Цвет:  CR

**APECS®**

HP-77.0323



**3**  
года  
гарантии

**ЦАМ**

Материал ручки

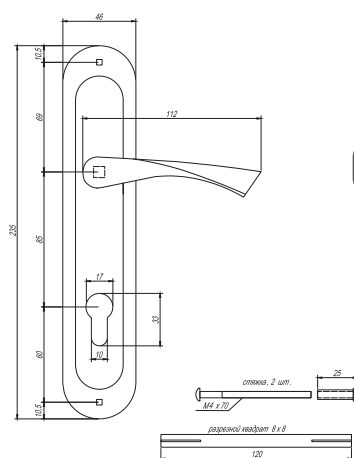
Основные характеристики	
Тип планки	под сувальдн. ключ
Межосевое расстояние (мм)	77
Габариты планки В*Ш (мм)	214x43
Расстояние между отверстиями крепежа (мм)	190
Материал планки	сталь
Материал ручки	ЦАМ
Покрытие	гальваническое

Комплектация	
Квадрат (мм)	8x8x120
Стяжки (мм)	M6*(25) 60, 2шт

Цвет:  CR

**AVERS®**

HP-85.1823




**1**  
год  
гарантии

**Алюминий**

Материал ручки

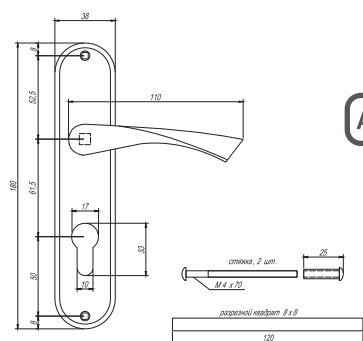
Основные характеристики	
Тип планки	под евроцилиндр
Межосевое расстояние (мм)	85
Габариты планки В*Ш (мм)	235x46
Расстояние между отверстиями крепежа (мм)	214
Материал планки	сталь
Материал ручки	алюминий
Покрытие	гальваническое

Комплектация	
Квадрат (мм)	8x8x120
Стяжки (мм)	M4*(25) 70, 2шт

Цвет:  AB CR G NIS

**AVERS®**

HP-61,5.1023




**1**  
год  
гарантии

**Алюминий**

Материал ручки

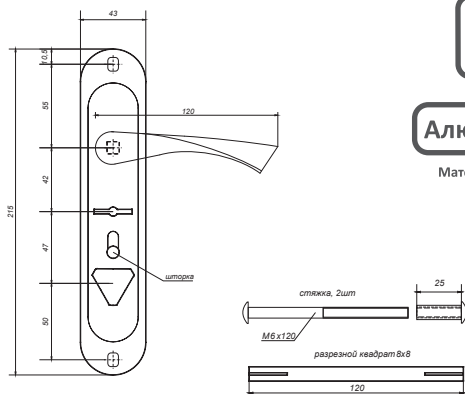
Основные характеристики	
Тип планки	под евроцилиндр
Межосевое расстояние (мм)	61.5
Габариты планки В*Ш (мм)	180x38
Расстояние между отверстиями крепежа (мм)	164
Материал планки	сталь
Материал ручки	алюминий
Покрытие	гальваническое

Комплектация	
Квадрат (мм)	8x8x120
Стяжки (мм)	M4*(25) 70, 2шт

Цвет:  AB CR G NIS

## АVERS®

### HP-42.0123-S-C-L/R



**1**  
год  
гарантии

**Алюминий**

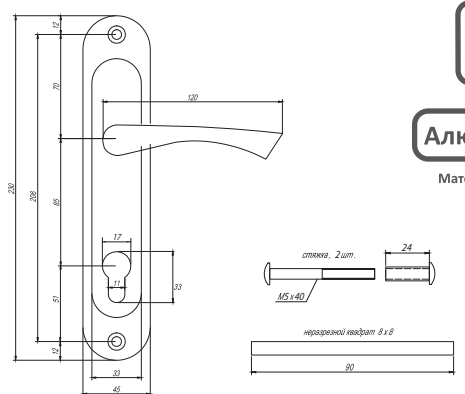
Материал ручки

Основные характеристики	
Тип планки	под сувальдн. ключ
Межосевое расстояние (мм)	42
Габариты планки В*Ш (мм)	215x43
Расстояние между отверстиями крепежа (мм)	194
Материал планки	сталь
Материал ручки	алюминий
Покрытие	гальваническое
Комплектация	
Квадрат (мм)	8x8x120
Стяжки (мм)	M6*(25) 120, 2шт

Цвет:  CR

## ASPECT®

### РП-85.23



**1**  
год  
гарантии

**Алюминий**

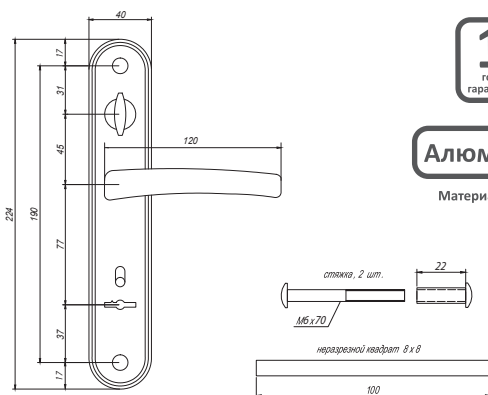
Материал ручки

Основные характеристики	
Тип планки	под евроцилиндр
Межосевое расстояние (мм)	85
Габариты планки В*Ш (мм)	230x46
Расстояние между отверстиями крепежа (мм)	206
Материал планки	сталь
Материал ручки	алюминий
Покрытие	полимерное
Комплектация	
Квадрат (мм)	8x8x90
Стяжки (мм)	M5*(24)40, 2шт

Цвет:  медь серый черный

## Гардиан

### 41.12 к 30.12



**1**  
год  
гарантии

**Алюминий**

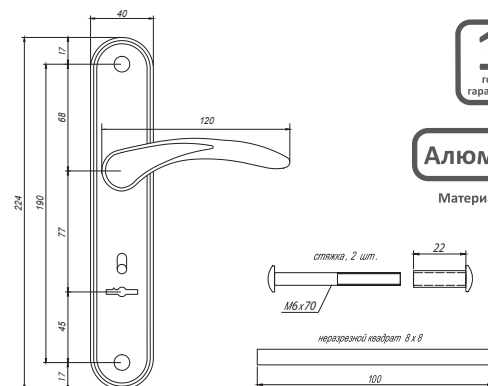
Материал ручки

Основные характеристики	
Тип планки	под сувальдн. ключ
Межосевое расстояние (мм)	77
Габариты планки В*Ш (мм)	224x40
Расстояние между отверстиями крепежа (мм)	190
Материал планки	сталь
Материал ручки	алюминий
Покрытие	полимерное
Комплектация	
Квадрат (мм)	8x8x100
Стяжки (мм)	M6*(22) 70, 2шт

Цвет:  медь античная

## Гардиан

### 41.31 к 10.11



**1**  
год  
гарантии

**Алюминий**

Материал ручки

Основные характеристики	
Тип планки	под сувальдн. ключ
Межосевое расстояние (мм)	77
Габариты планки В*Ш (мм)	224x40
Расстояние между отверстиями крепежа (мм)	190
Материал планки	сталь
Материал ручки	алюминий
Покрытие	полимерное
Комплектация	
Квадрат (мм)	8x8x100
Стяжки (мм)	M6*(22) 70, 2шт

Цвет:  медь античная

# ПЕТЛИ

для деревянных дверей

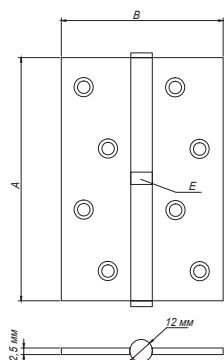
**Сталь**  
нержавеющая  
Материал петли



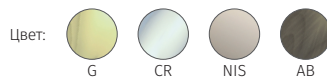
**1**  
год  
гарантии

**APECS®**

Разъемная (L/R)

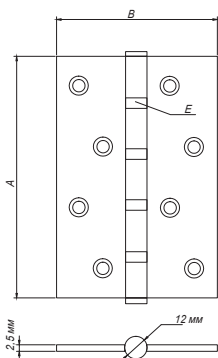


Основные характеристики				
Тип петли	Модель	Ширина (мм)		
		Высота (мм)	A	B
Врезная разъемная	125*75-B-L/R	125	75	1
Врезная разъемная	100*75-B-L/R	100	75	1
Врезная разъемная	100*62-B-L/R	100	62	1

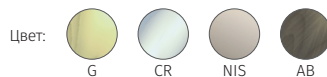


**APECS®**

Универсальная

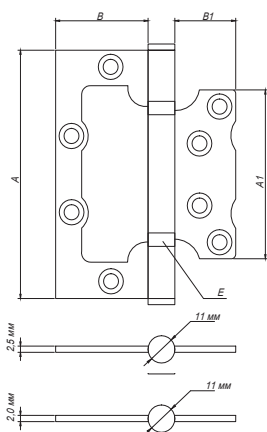


Основные характеристики				
Тип петли	Модель	Ширина (мм)		
		Высота (мм)	A	B
Врезная универсальная	125*75-B4	125	75	4
Врезная универсальная	100*75-B4	100	75	4



**APECS®**

Универсальная «Бабочка»



модель 100\*75\*2,5-B2

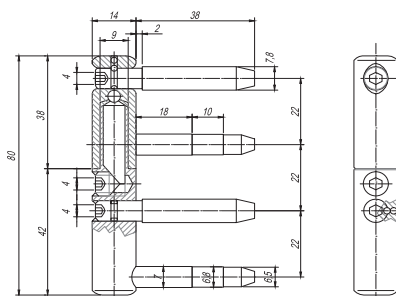
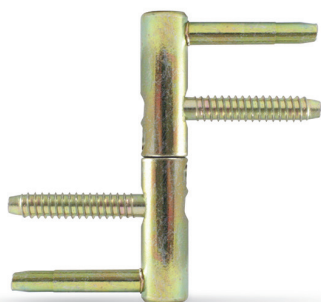
модель 100\*63\*2-B2

Основные характеристики						
Тип петли	Модель	Ширина (мм)				
		Высота (мм)	A	A1	B	B1
Накладная универсальная «Бабочка»	100*75*2,5-B2	100	68	75	26	2
Накладная универсальная «Бабочка»	100*63*2-B2	100	67	63	20	2



**APECS®**

Ввертная с регулировкой  
в трех плоскостях 3D-14-V2



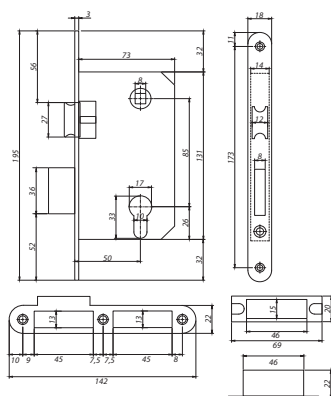
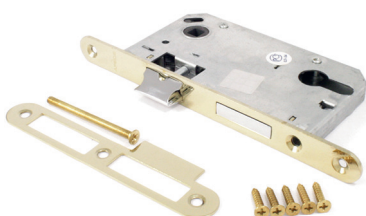
Основные характеристики	
Тип петли	ввертная
Материал	сталь
Покрытие	цинк
Комплектация	не комплектуется колпачком

Колпачек для ввертной петли  
OC-(3D-14)-V2



# МЕЖКОМНАТНЫЕ МЕХАНИЗМЫ И ЗАЩЕЛКИ

**APECS®**  
5300


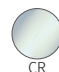




  
250 000  
циклов

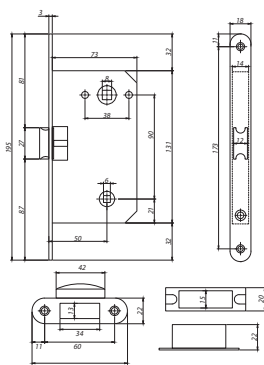
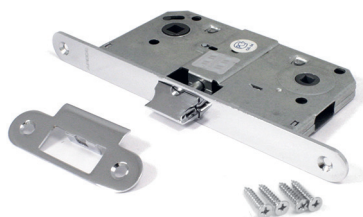


  
3  
года  
гарантии

Основные характеристики	
Тип механизма	замок врезной
Тип защелки	метал. язычок
Удаление отверстия под ключ/поворотник/ручку (мм)	50
Межосевое расстояние (мм)	85
Габариты корпуса В*Ш (без лиц. планки) (мм)	131x73
Размер лицевой планки В*Ш (мм)	195x18
Расстояние между отверстиями крепежа (мм)	173
Дополнительная фиксация	под ключ
Комплектация	
Ответная планка, саморезы	в комплекте

Цвет:    

**APECS®**  
5300-WC


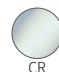

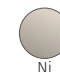


  
250 000  
циклов

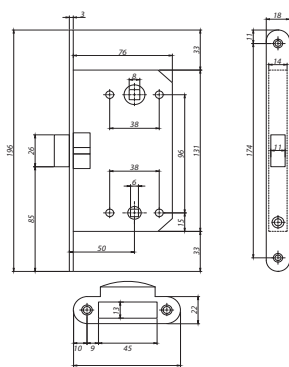
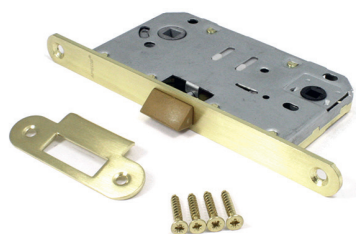


  
3  
года  
гарантии

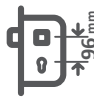
Основные характеристики	
Тип механизма	защелка
Тип защелки	метал. язычок
Удаление отверстия под ключ/поворотник/ручку (мм)	50
Межосевое расстояние (мм)	90
Габариты корпуса В*Ш (без лиц. планки) (мм)	131x73
Размер лицевой планки В*Ш (мм)	195x18
Расстояние между отверстиями крепежа (мм)	173
Дополнительная фиксация	под поворотник
Комплектация	
Ответная планка, саморезы	в комплекте

Цвет:    

**APECS®**  
5300-P-WC



  
500 000  
циклов



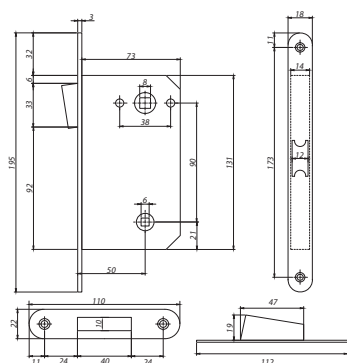
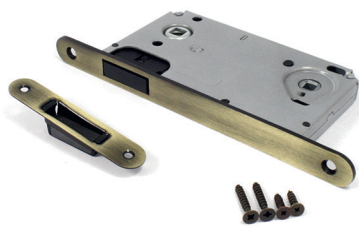


  
3  
года  
гарантии

Основные характеристики	
Тип механизма	защелка
Тип защелки	пластик. язычок
Удаление отверстия под ключ/поворотник/ручку (мм)	50
Межосевое расстояние (мм)	96
Габариты корпуса В*Ш (без лиц. планки) (мм)	131x76
Размер лицевой планки В*Ш (мм)	196x18
Расстояние между отверстиями крепежа (мм)	174
Дополнительная фиксация	под поворотник
Комплектация	
Ответная планка, саморезы	в комплекте

Цвет:  

**APECS®**  
5300-M-WC



  
250 000  
циклов



Магнитная  
защелка  
  
3  
года  
гарантии

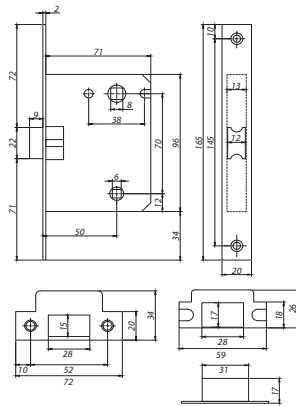
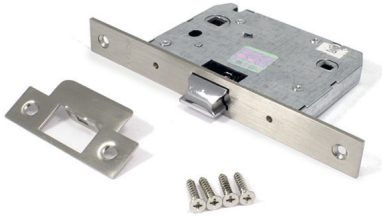
Основные характеристики	
Тип механизма	защелка
Тип защелки	магнитная
Удаление отверстия под ключ/поворотник/ручку (мм)	50
Межосевое расстояние (мм)	90
Габариты корпуса В*Ш (без лиц. планки) (мм)	131x73
Размер лицевой планки В*Ш (мм)	195x18
Расстояние между отверстиями крепежа (мм)	173
Дополнительная фиксация	под поворотник
Комплектация	
Ответная планка, саморезы	в комплекте

Цвет:  

# МЕЖКОМНАТНЫЕ МЕХАНИЗМЫ И ЗАЩЕЛКИ

**APECS**

5600-WC



250 000  
циклов



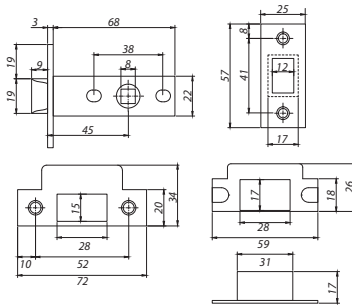
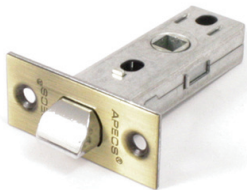
Основные характеристики	
Тип механизма	защелка
Тип защелки	метал. язычок
Удаление отверстия под ключ/поворотник/ручку (мм)	50
Межосевое расстояние (мм)	70
Габариты корпуса В*Ш (без лиц. планки) (мм)	96x71
Размер лицевой планки В*Ш (мм)	165x20
Расстояние между отверстиями крепежа (мм)	145
Дополнительная фиксация	под поворотник

Комплектация	
Ответная планка, саморезы	в комплекте

Цвет: AB CR G GM Ni

**APECS**

5400



250 000  
циклов



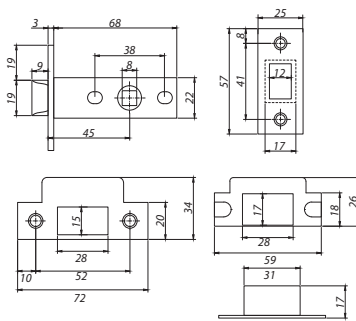
Основные характеристики	
Тип механизма	защелка
Тип защелки	метал. язычок
Удаление отверстия под ключ/поворотник/ручку (мм)	45
Габариты корпуса В*Ш (без лиц. планки) (мм)	22x68
Размер лицевой планки В*Ш (мм)	57x25
Расстояние между отверстиями крепежа (мм)	41
Дополнительная фиксация	нет

Комплектация	
Ответная планка, саморезы	в комплекте

Цвет: AB CR G GM Ni

**APECS**

5400-P



250 000  
циклов



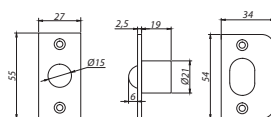
Основные характеристики	
Тип механизма	защелка
Тип защелки	пластик. язычок
Удаление отверстия под ключ/поворотник/ручку (мм)	45
Габариты корпуса В*Ш (без лиц. планки) (мм)	22x68
Размер лицевой планки В*Ш (мм)	57x25
Расстояние между отверстиями крепежа (мм)	41
Дополнительная фиксация	нет

Комплектация	
Ответная планка, саморезы	в комплекте

Цвет: AB CR GM Ni

**APECS**

R-0001



250 000  
циклов



Основные характеристики	
Тип механизма	фиксатор
Тип защелки	шариковая
Габариты корпуса В*Ш (без лиц. планки) (мм)	55x27
Размер лицевой планки В*Ш (мм)	54x34

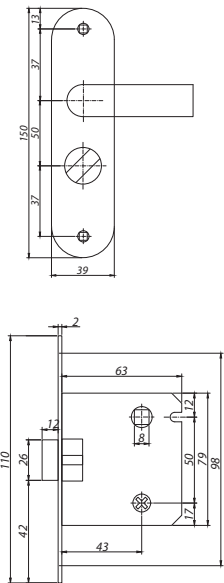
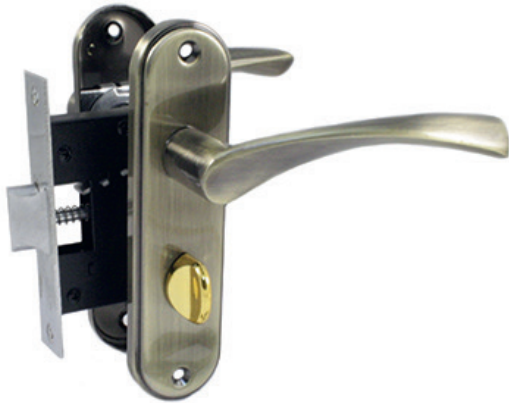
Комплектация	
Ответная планка, саморезы	в комплекте

Цвет: AB CR G S

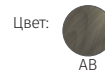
# МЕЖКОМНАТНЫЕ МЕХАНИЗМЫ И ЗАЩЕЛКИ

**AVERS®**

5223-WC-L/R

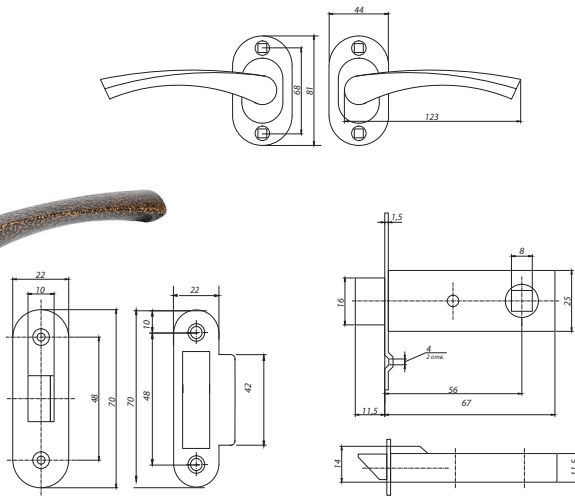


Основные характеристики	
Тип механизма	защелка
Тип защелки	метал. язычок
Удаление отверстия под ключ/поворотник/ручку (мм)	43
Межосевое расстояние (мм)	50
Габариты корпуса В*Ш (без лиц. планки) (мм)	79x63
Размер лицевой планки В*Ш (мм)	110x22
Расстояние между отверстиями крепежа (мм)	98
Дополнительная фиксация	да, поворотником
Комплектация	
Ручки	в комплекте
Ответная планка	в комплекте



**ОМЕГА**

ЗЦ2.03

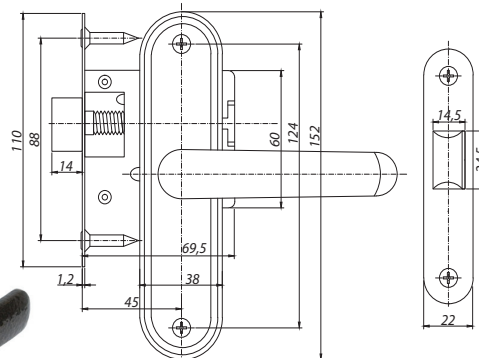


Основные характеристики	
Тип механизма	защелка
Тип защелки	метал. язычок
Удаление отверстия под ключ/поворотник/ручку (мм)	56
Габариты корпуса В*Ш (без лиц. планки) (мм)	65,5x25
Размер лицевой планки В*Ш (мм)	70x22
Расстояние между отверстиями крепежа (мм)	48
Дополнительная фиксация	нет
Комплектация	
Ручки	в комплекте



**ВЕНИТ**

ЗЦ 3.08



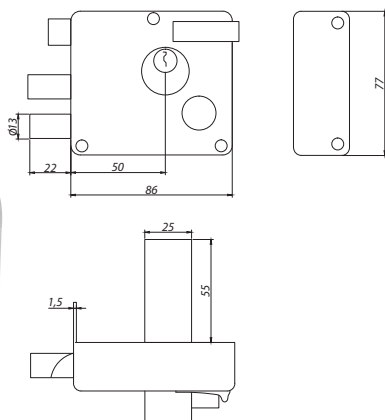
Основные характеристики	
Тип механизма	защелка
Тип защелки	метал. язычок
Удаление отверстия под ключ/поворотник/ручку (мм)	45
Габариты корпуса В*Ш (без лиц. планки) (мм)	60x68,5
Размер лицевой планки В*Ш (мм)	110x22
Расстояние между отверстиями крепежа (мм)	88
Дополнительная фиксация	нет
Комплектация	
Ручки	в комплекте
Ответная планка	в комплекте



# ЗАМКИ НАКЛАДНЫЕ

**APECS**

0556-C-S

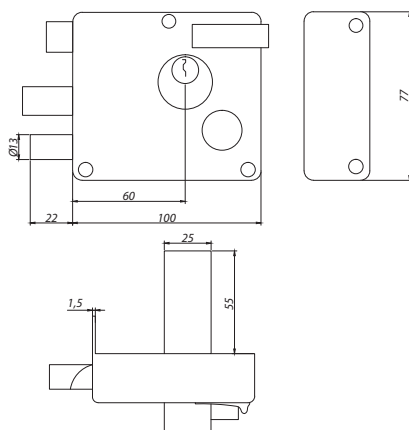


Основные характеристики	
Секретность	900 000 комбинаций
Тип механизма секретности	цилиндровый
Габариты корпуса В*Ш (мм)	77x86
Удаление ключевого отверстия (мм)	50
Вылет ригелей (мм)	22
Диаметр ригелей (мм)	13
Запирание изнутри	ключом
Дополнительная фиксация	да, блок защелки
Комплектация	
Количество ключей, шт	5
Ответная планка	в комплекте



**APECS**

0096-C-S

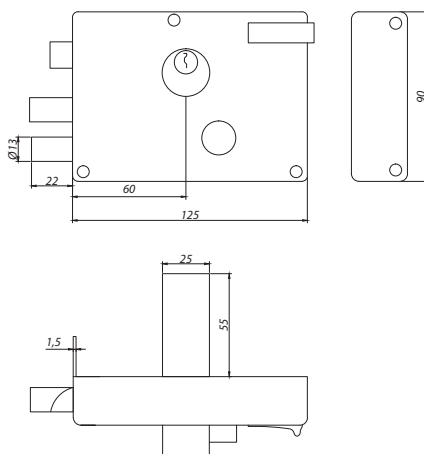


Основные характеристики	
Секретность	900 000 комбинаций
Тип механизма секретности	цилиндровый
Габариты корпуса В*Ш (мм)	77x100
Удаление ключевого отверстия (мм)	60
Вылет ригелей (мм)	22
Диаметр ригелей (мм)	13
Запирание изнутри	поворотник
Дополнительная фиксация	да, блок защелки
Комплектация	
Количество ключей, шт	5
Ответная планка	в комплекте



**APECS**

0098-C-S

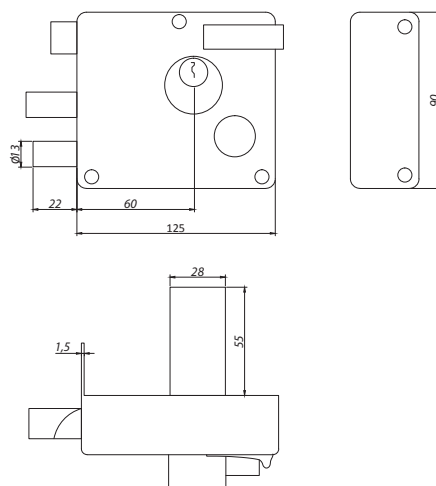


Основные характеристики	
Секретность	900 000 комбинаций
Тип механизма секретности	цилиндровый
Габариты корпуса В*Ш (мм)	90x125
Удаление ключевого отверстия (мм)	60
Вылет ригелей (мм)	22
Диаметр ригелей (мм)	13
Запирание изнутри	поворотник
Дополнительная фиксация	да, блок защелки
Комплектация	
Количество ключей, шт	5
Ответная планка	в комплекте

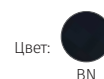


**APECS**

9331-C-BN



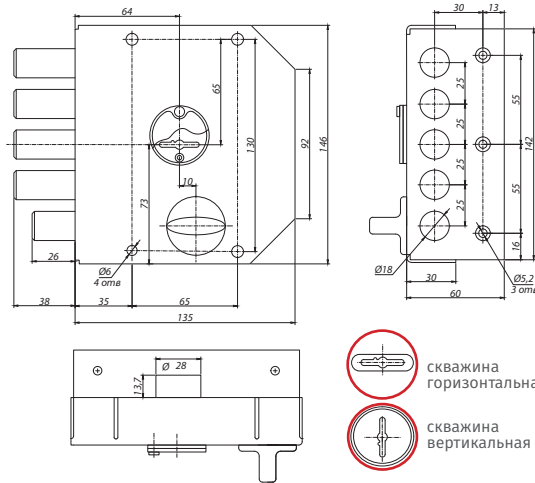
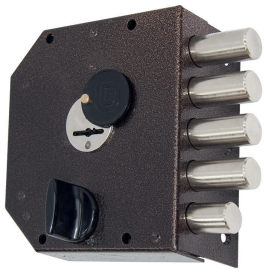
Основные характеристики	
Секретность	1,6 млн комбинаций
Тип механизма секретности	цилиндровый
Габариты корпуса В*Ш (мм)	90x125
Удаление ключевого отверстия (мм)	60
Вылет ригелей (мм)	22
Диаметр ригелей (мм)	13
Запирание изнутри	поворотник
Дополнительная фиксация	да, блок защелки
Комплектация	
Количество ключей, шт	5
Ответная планка	в комплекте



# ЗАМКИ НАКЛАДНЫЕ

**Гардиан**

20.05 5  
кл. лев./прав.



скважина горизонтальная

скважина вертикальная

### Основные характеристики

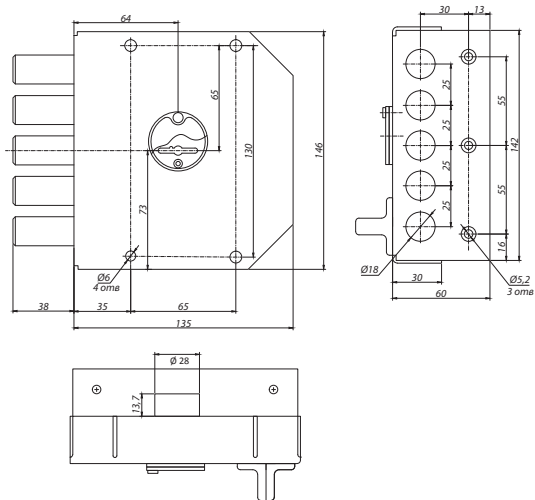
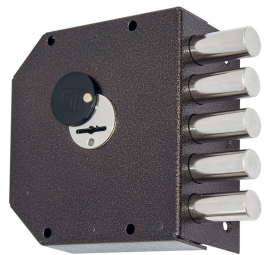
Секретность	1,6 млн комбинаций
Тип механизма секретности	сувальдный
Габариты корпуса В*Ш (мм)	146x135
Удаление ключевого отверстия (мм)	64
Вылет ригелей (мм)	38
Диаметр ригелей (мм)	18
Запирание изнутри	ключом
Дополнительная фиксация	да, задвижка

### Комплектация

Количество ключей, шт	5
Ответная планка	поставляется отдельно

**Гардиан**

20.07 5  
кл. лев./прав.



### Основные характеристики

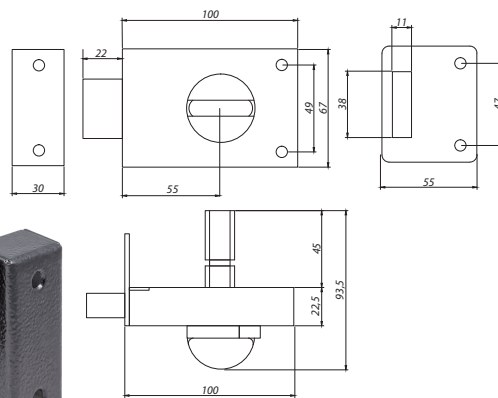
Секретность	1,6 млн комбинаций
Тип механизма секретности	сувальдный
Габариты корпуса В*Ш (мм)	146x135
Удаление ключевого отверстия (мм)	64
Вылет ригелей (мм)	38
Диаметр ригелей (мм)	18
Запирание изнутри	ключом

### Комплектация

Количество ключей, шт	5
Ответная планка	поставляется отдельно

**ОМЕГА**

ЗН1



### Основные характеристики

Секретность	15 000 комбинаций
Тип механизма секретности	цилиндровый
Габариты корпуса В*Ш (мм)	67x100
Удаление ключевого отверстия (мм)	55
Вылет ригелей (мм)	22
Запирание изнутри	поворотник
Дополнительная фиксация	да, поворотник

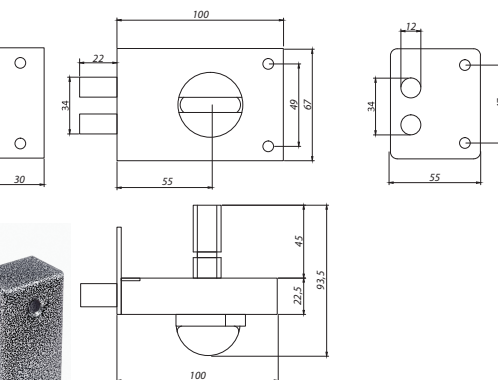
### Комплектация

Количество ключей, шт	4
Накладки	в комплекте
Ответная планка	в комплекте

Цвет:  медь  серебро

**ОМЕГА**

ЗН1.2Р



### Основные характеристики

Секретность	15 000 комбинаций
Тип механизма секретности	цилиндровый
Габариты корпуса В*Ш (мм)	67x100
Удаление ключевого отверстия (мм)	55
Вылет ригелей (мм)	22
Диаметр ригелей (мм)	14
Запирание изнутри	поворотник
Дополнительная фиксация	да, поворотник

### Комплектация

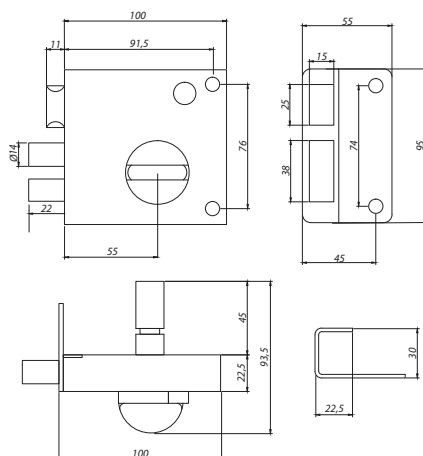
Количество ключей, шт	4
Накладки	в комплекте
Ответная планка	в комплекте

Цвет:  медь  серебро

# ЗАМКИ НАКЛАДНЫЕ

**ОМЕГА**

ЗНЗ

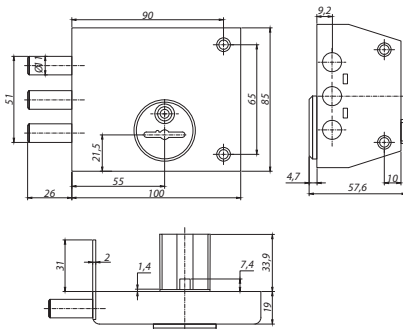


Основные характеристики	
Секретность	15 000 комбинаций
Тип механизма секретности	цилиндровый
Габариты корпуса В*Ш (мм)	95x100
Удаление ключевого отверстия (мм)	55
Вылет ригелей (мм)	22
Диаметр ригелей (мм)	14
Запирание изнутри	поворотник
Дополнительная фиксация	да, защелка, фиксатор
Комплектация	
Количество ключей, шт	4
Накладки	в комплекте
Ответная планка	в комплекте

Цвет:    
медь серебро

**ЗЕНИТ**

ЗН4-1

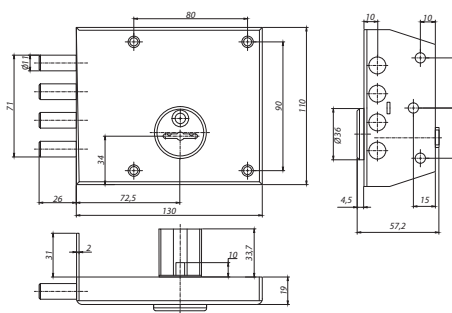


Основные характеристики	
Секретность	46 000 комбинаций
Тип механизма секретности	сувальдный
Габариты корпуса В*Ш (мм)	85x100
Удаление ключевого отверстия (мм)	55
Вылет ригелей (мм)	26
Диаметр ригелей (мм)	11
Запирание изнутри	ключ
Комплектация	
Количество ключей, шт	3
Ответная планка	в комплекте

Цвет:   
медь

**ЗЕНИТ**

ЗН4-2

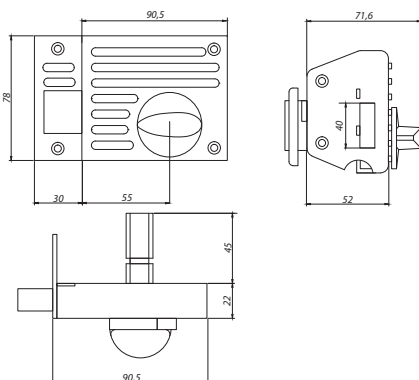


Основные характеристики	
Секретность	46 000 комбинаций
Тип механизма секретности	сувальдный
Габариты корпуса В*Ш (мм)	110x130
Удаление ключевого отверстия (мм)	72,5
Вылет ригелей (мм)	26
Диаметр ригелей (мм)	11
Запирание изнутри	ключ
Комплектация	
Количество ключей, шт	3
Ответная планка	в комплекте

Цвет:   
медь

**ЗЕНИТ**

ЗН1-2.1



Основные характеристики	
Секретность	15 000 комбинаций
Тип механизма секретности	цилиндровый
Габариты корпуса В*Ш (мм)	78x90,5
Удаление ключевого отверстия (мм)	55
Вылет ригелей (мм)	30
Запирание изнутри	поворотник
Комплектация	
Количество ключей, шт	4
Ответная планка	в комплекте

Цвет:   
медь

# ДОВОДЧИКИ

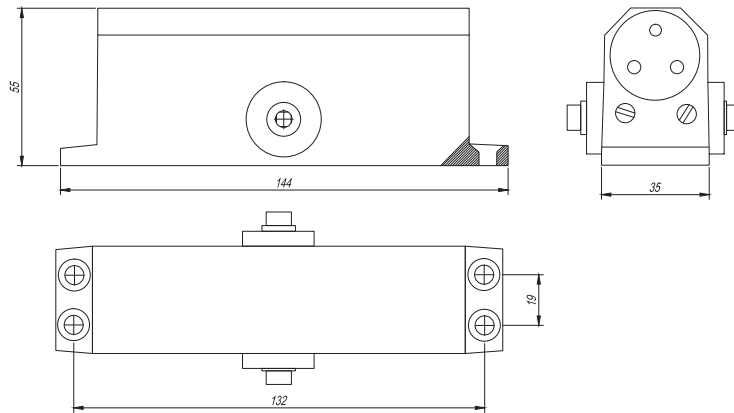
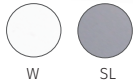
Основные характеристики							
Тип установки	Тип упаковки	Макс. угол открытия при установке на дверное полотно	Скорость закрывания	Функция дохлопа	Фиксация открытого положения	Рекомендация на противопожарные двери	Наличие инструкции и схемы по установке
накладной	коробка	180°	регулируемая	регулируемая	нет	нет	да

## APECS®

### DC-20.3



Цвет:



500 000  
ЦИКЛОВ



1 2 3 4 5 6 7  
Класс по ГОСТ (EN)

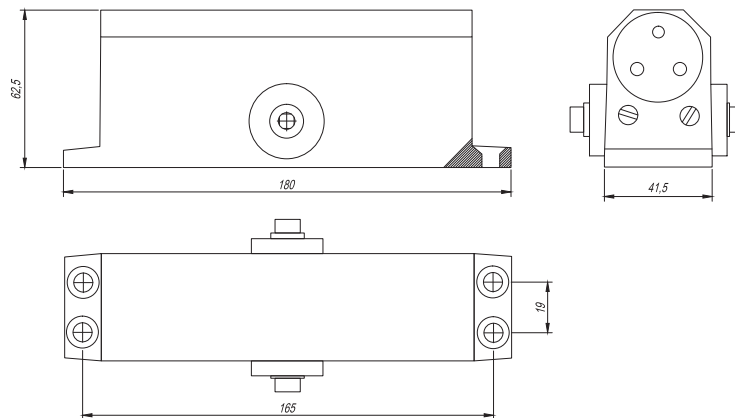


## APECS®

### DC-20.4



Цвет:



500 000  
ЦИКЛОВ



1 2 3 4 5 6 7  
Класс по ГОСТ (EN)

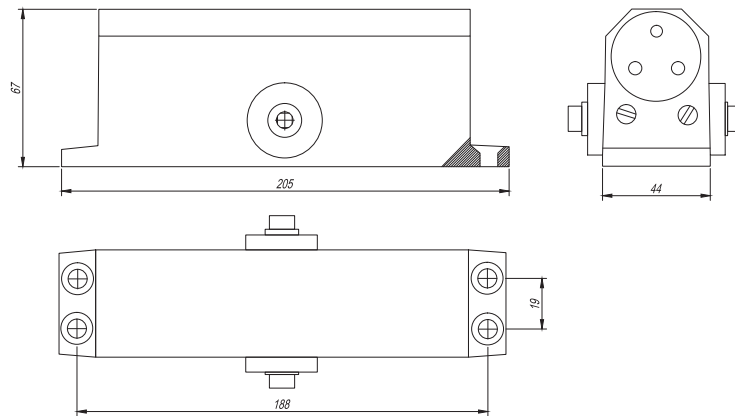


## APECS®

### DC-20.4



Цвет:



500 000  
ЦИКЛОВ



1 2 3 4 5 6 7  
Класс по ГОСТ (EN)

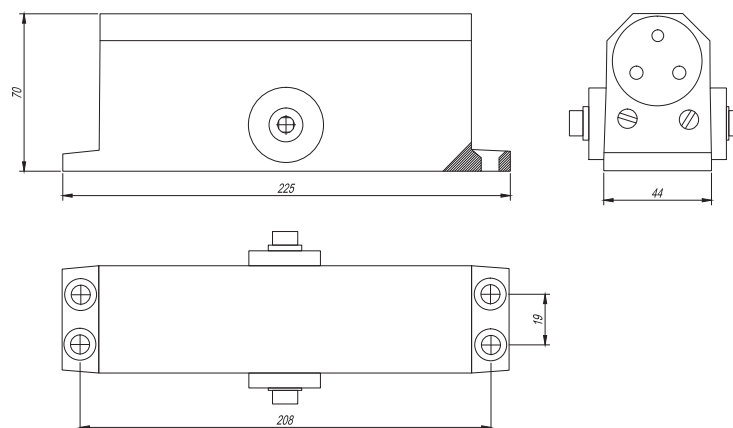


## APECS®

### DC-20.5



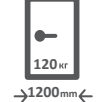
Цвет:



500 000  
ЦИКЛОВ



1 2 3 4 5 6 7  
Класс по ГОСТ (EN)



# ДОВОДЧИКИ

## Основные характеристики

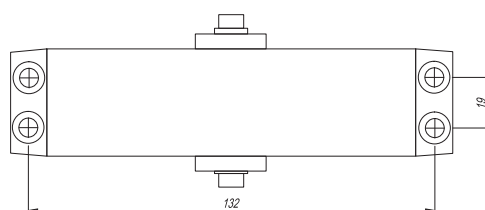
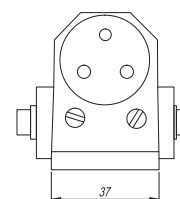
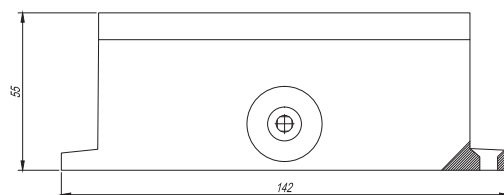
Тип установки	Тип упаковки	Макс. угол открытия при установке на дверное полотно	Скорость закрывания	Функция дохлопа	Фиксация открытого положения	Рекомендация на противопожарные двери	Наличие инструкции и схемы по установке
накладной	коробка	180°	регулируемая	регулируемая	нет	нет	да

### AVERS

#### DC-45



Цвет:



200 000  
ЦИКЛОВ



1 2 3 4 5 6 7  
Класс по ГОСТ (EN)

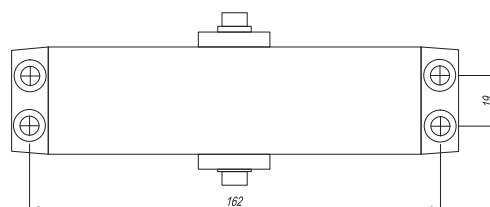
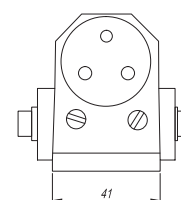
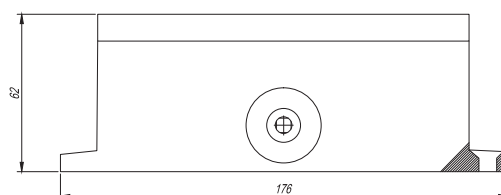
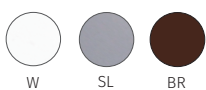


### AVERS

#### DC-65



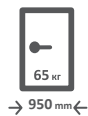
Цвет:



200 000  
ЦИКЛОВ



1 2 3 4 5 6 7  
Класс по ГОСТ (EN)

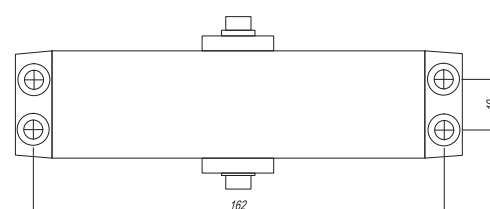
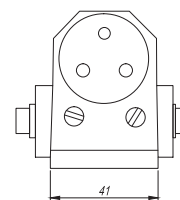
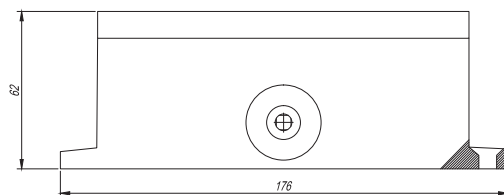
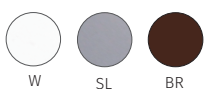


### AVERS

#### DC-85



Цвет:



200 000  
ЦИКЛОВ



1 2 3 4 5 6 7  
Класс по ГОСТ (EN)



# ПРОТИВОПОЖАРНАЯ ГРУППА

Врезные замки Арекс для эвакуационных выходов соответствуют самым жёстким требованиям к запорным устройствам:

- Оцинкованный корпус и отсутствие деталей из сплавов;
- Количество циклов безотказной работы — более 200 000;
- Тест на огнестойкость в течении 60 минут.

**APECS®**

Замок врезной  
2000-ZN



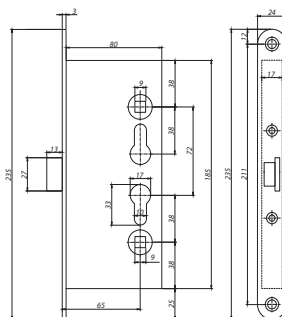
**В открытом состоянии:** замок открывается нажатием ручки с любой стороны двери  
**В закрытом состоянии:** с обеих сторон ручка нажимается вхолостую — замок не открывается.  
Ключом замок открывается с любой стороны двери.

**APECS®**

Замок врезной  
2000-Panic-ZN



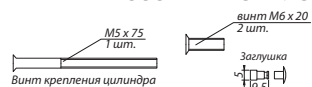
**В открытом состоянии:** замок открывается нажатием ручки с любой стороны двери и ключом.  
**В закрытом состоянии:** изнутри замок открывается нажатием на ручку «Антипаника», снаружи ручка нажимается вхолостую — замок не открывается.  
Ключом замок открывается с любой стороны двери.



Основные характеристики	
Тип механизма секретности, модификация	цилиндрический
Межосевое расстояние (мм)	72
Бексет (мм)	65
Габариты корпуса В*Ш (мм)	185x80
Размер лицевой планки В*Ш (мм)	235x24
Расстояние между отверстиями крепежа (мм)	211
Покрытие лицевой планки	оцинковка

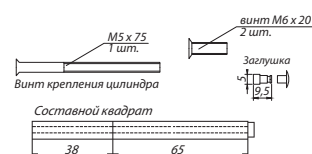
Цвет: ZN

## 2000-ZN - комплектация



Заглушка 9,5x5мм для крепления цилиндра - предотвращает появление обратной тяги при пожаре.

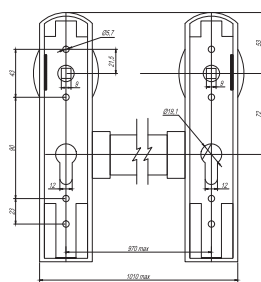
## 2000-Panic-ZN - комплектация



Для установки в замок составной квадрат раскручивается, вставляется с разных сторон замка и скручивается, что дает возможность использовать замок в комплекте с ручками Арекс НР- 72.1303

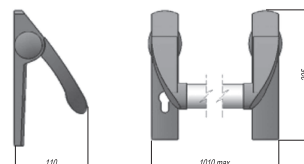
**APECS®**

Ручка-штанга нажимная  
PB-1300A-Panic



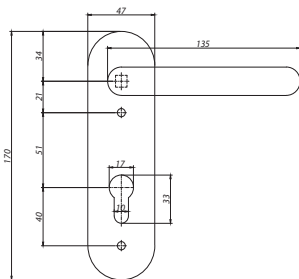
Основные характеристики	
Тип фурнитуры	ручка -штанга
Материал	сталь/пластик/алюминий
Покрытие	полимерное

Цвет: BL/SL



**APECS®**

Ручки на планке  
НР-72.1303

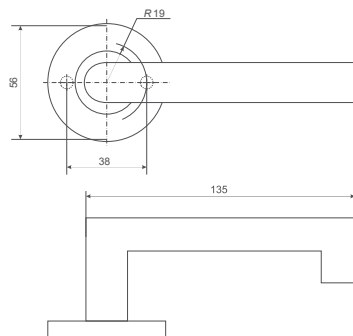


Основные характеристики	
Тип планки	под евроцилиндр
Межосевое расстояние (мм)	72
Габариты планки В*Ш (мм)	170x47
Расстояние между отверстиями крепежа (мм)	91
Материал планки	сталь
Материал ручки	сталь
Покрытие	пластик с антипиреном
Комплектация	
Квадрат (мм)	9x9x140
Стяжки	M5*95 (34) - 2шт

Цвет: BL

**APECS®**

H-0203



Основные характеристики	
Материал ручки	оцинкованная сталь
Покрытие	пластик с антипиреном
Покрытие	пластик с антипиреном
Размер сечения квадрата ручки	8/9 мм
Комплектация	
Переходник под квадрат с сечением 9 мм	в комплекте

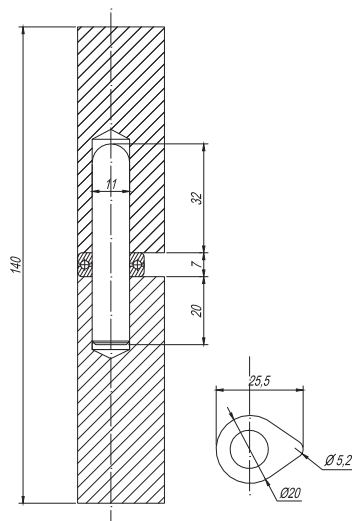
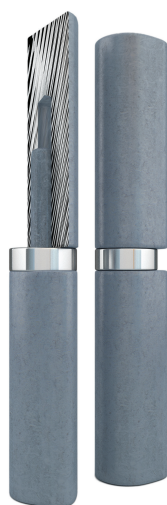
Цвет: BL

# ПЕТЛИ

наварные для металлических дверей

**АРЕС**

140\*20-В



### Основные характеристики

Материал петли	Сталь
Материал подшипника	Сталь
Обработка поверхности	Галтовка

- Технология производства петли обеспечивает высокую точность изготовления;
- Максимальная нагрузка - 95кг;
- Шариковый подшипник делает ход петли мягче и продлевает срок ее эксплуатации

**АСПЕКТ**

с подшипником и фасками



**АСПЕКТ**

с фасками и шариком



**АСПЕКТ**

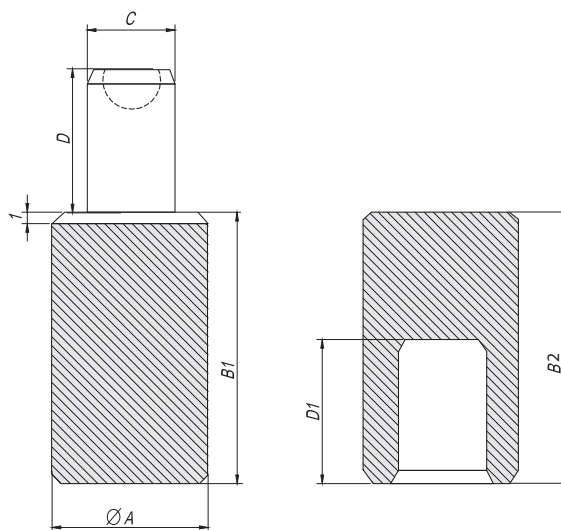
с шариком



### Основные характеристики

Материал петли	Сталь
Материал подшипника	Сталь

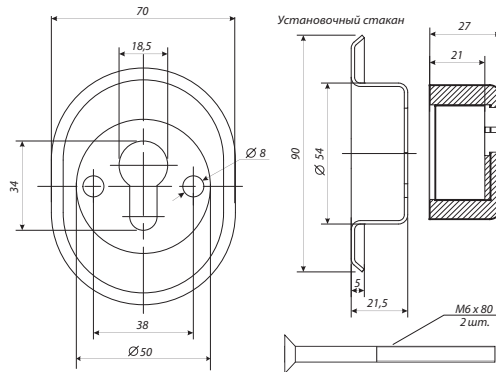
Модель	Диаметр петли (мм)	Высота петли (мм)	Диаметр штока (мм)	Высота штока (мм)		Диаметр шарика (мм)
				D	D1	
С подшипником, фасками и шариком	A	B1+B2	C	D	D1	
28*110П	28	110	16	20	23	
С фасками и шариком	A	B1+B2	C	D	D1	φ шарика (мм)
24*120Ф	24	120	14	20	23	8,5
С шариком	A	B1+B2	C	D	D1	φ шарика (мм)
12*60	12	60	9	20	23	6
14*80	14	80	10	23	26	6
16*80	16	80	10	23	26	6
16*100	16	100	11	26	29	6
18*100	18	100	12	26	29	6
20*100	20	100	14	26	29	6
22*100	22	100	15	26	29	6
24*110	24	110	15	26	29	7
26*120	26	120	18	28	35	7
28*130	28	130	22	28	32	7
30*140	30	140	23	30	35	9
32*140	32	140	24	30	34	9
36*150	36	150	27	35	39	9
36*180	36	180	27	35	39	9
38*190	38	190	27	37	41	9



## Броненакладки

**APECS**

Protector Pro 50/27-МК

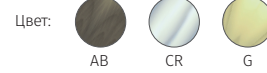


### Основные характеристики

Тип установки	Врезная
Материал	Сталь
Твердость стали (HRC)	63
Покрытие	Гальваника

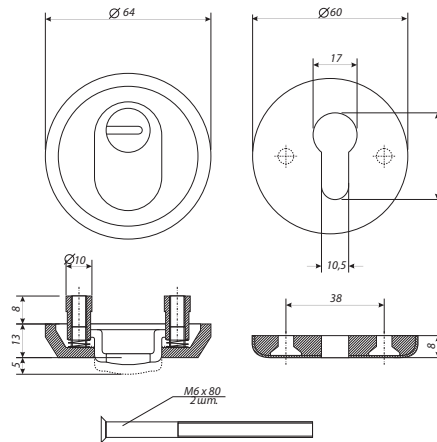
### Комплектация

Проставочные кольца, шт	2шт
Винты	2шт (M6x80)



**APECS**

Protector Special

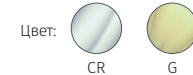


### Основные характеристики

Тип установки	Накладная
Материал	Сталь
Твердость стали (HRC)	63
Покрытие	Гальваника

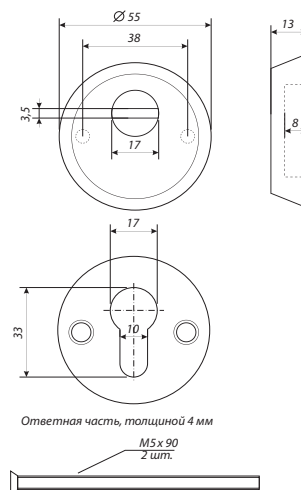
### Комплектация

Винты	2шт (M6x80)
-------	-------------



**APECS**

Basic

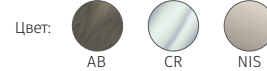


### Основные характеристики

Тип установки	Накладная
Материал	Сталь
Твердость стали (HRC)	63
Покрытие	Гальваника

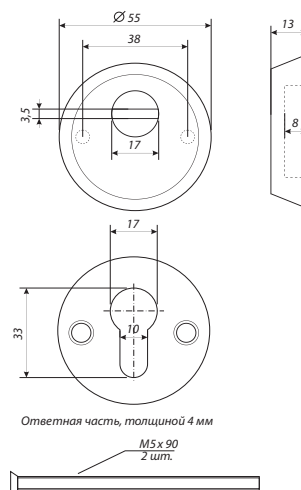
### Комплектация

Проставочные кольца, шт	2
Винты	2 шт (M5x90)



**AVERS**

DP-80-C



### Основные характеристики

Тип установки	Накладная
Материал	ЦАМ
Покрытие	Гальваника

### Комплектация

Проставочные кольца, шт	2
Винты	2 шт (M5x90)



# ФУРНИТУРА

## Вкладыш для броненакладки

**APECS®**  
APC-55/8 (15)-Z



Основные характеристики	
Диаметр врезной части (мм)	55
Длина врезной части (мм)	15/8
Материал	ЦАМ
Покрытие	Гальваника



**APECS®**  
APC-55/10



Основные характеристики	
Диаметр врезной части (мм)	55
Длина врезной части (мм)	10
Материал	Сталь
Покрытие	Гальваника

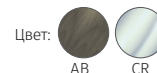


## Глазки

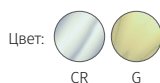
**APECS®**  
3028/70-120



**APECS®**  
5016/70-110



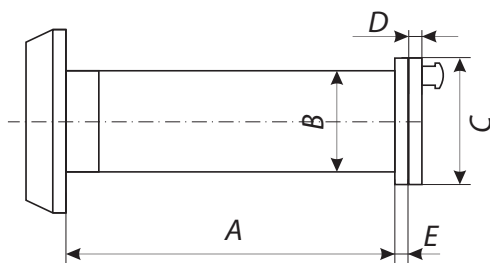
**AVERS®**  
2216/60-110 (40-75)



**AVERS®**  
2016/50-85



**VANGER®**  
1016/65-95 (UA)



Модель	Длина глазка (мм)	Диаметр врезной части (мм)	Диаметр шторки (мм)	Толщина шторки (мм)	Толщина юбки (мм)
	A	B	C	D	E
Apecs 3028/70-120	70-120	28	38	2	5
Apecs 5016/70-110	70-110	16	30	2	3
Avers 2216/60-110	60-110	16	30	1,5	8
Avers 2216/40-75	40-75	16	30	1,5	8
Avers 2016/50-85	50-85	16	25	1	4,5
Vanger 1016/65-95 (UA)	65-95	16	25	2	3

Модель	Материал корпуса	Материал оптики	Угол обзора, °	Тип шторки
Apecs 3028/70-120	латунь	стекло	105	не съёмная
Apecs 5016/70-110	алюминий	пластик	180	съёмная
Avers 2216/60-110	ЦАМ	пластик	140	не съёмная
Avers 2216/40-75	ЦАМ	пластик	140	не съёмная
Avers 2016/50-85	ЦАМ	пластик	140	съёмная
Vanger 1016/65-95 (UA)	пластик	пластик	120	не съёмная

## Задвижки, поворотники

**APECS®**

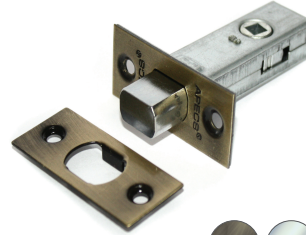
Поворотник ТТ-0705-8






Цвет:  CR

**APECS®**

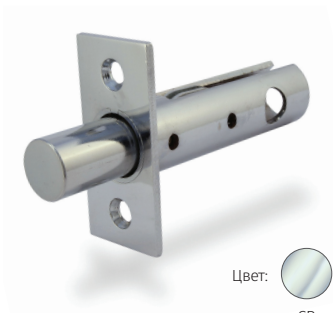
Задвижка L-0126



Цвет:  AB  CR  G

**APECS®**

Задвижка L-0260




Цвет:  CR

**APECS®**

Задвижка FL-0360



Цвет:  CR

**Гардиан**

Задвижка торцевая



## Накладки сувальдные

**AVERS®**

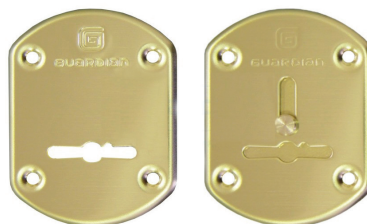
DP-01-S/(shutter)



Цвет:  CR

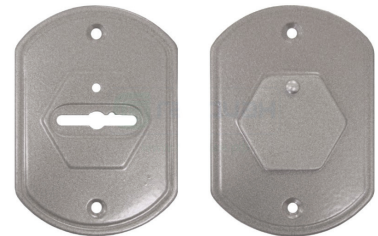
**Гардиан**

ГЛ/ГХ-21



**Гардиан**

ГН-20.01



## Ответные планки

**APECS®**

BP-5700



**AVERS®**

BP-3500



**Гардиан**

10.01  
12.01



**Гардиан**

10.11



**Гардиан**

12.11



# ФУРНИТУРА

## Упоры

**APECS**

Упор дверной  
DS-0009



Основные характеристики

Тип установки	напольный / настенный
Тип упаковки	пакет
Материал	нержавеющая сталь
Покрытие	нет покрытия

Цвет:  INOX





**APECS**

Упор дверной  
DS-0014



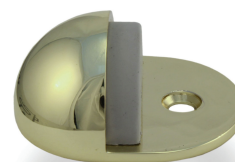
Основные характеристики

Тип установки	напольный
Тип упаковки	хедер
Материал	ЦАМ
Покрытие	гальваника

Цвет:  AB  CR  NIS  G

**APECS**

Упор дверной  
DS-0002



Основные характеристики

Тип установки	напольный
Тип упаковки	хедер
Материал	ЦАМ
Покрытие	гальваника

Цвет:  AB  CR  NIS

## Комплектующие

**APECS**

Квадрат



Модель

8x8x120 мм
8x8x130 мм
8x8x150 мм
8x8x160 мм

**ASPECT**

Квадрат



Модель

8x8x120 мм
8x8x130 мм
8x8x140 мм
8x8x150 мм
8x8x160 мм
8x8x180 мм

**AVERS**

Замок почтовый CAM



Модель	Длина врезной части
CAM-16	16 мм
CAM-20	20 мм
CAM-25	25 мм
CAM-30	30 мм





**APECS**

Шпингалет торцевой  
FB-01



Модель

FB-01-140
FB-01-160

Цвет:  AB  CR  G  GM

Шпингалет  
ручка



Модель

№100 100*70 полимер
№85 85*70 полимер

Шпингалет  
б/ручки



Модель

№100 100*70 полимер
№85 85*70 полимер
№70 70*72 полимер

Шпингалет  
квадрат



Модель

№12 105*50 цинк
-----------------

# СКОБЯНЫЕ ИЗДЕЛИЯ

ручки ненажимные

230 витая

№95 полимер

№90 полимер



Дверная большая

Дверная малая

Дверная большая  
алюминиевая

Дверная малая  
алюминиевая



Цвет:     
белая медная серая

Цвет:     
белая медная серая






Тандем Р-1 дверная литая

Зефирки

Деревянная

«Ляда» 117\*50



Цвет:     
белая коричневая серая

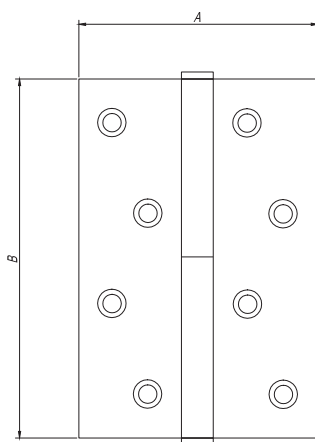
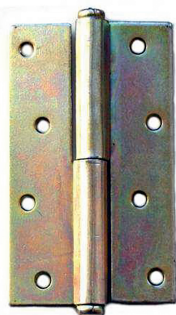
Цвет:    
светло-коричневая коричневая

Цвет:   
цинк

# СКОБЯНЫЕ ИЗДЕЛИЯ

петли для деревянных дверей

Квадратная  
прав./лев.



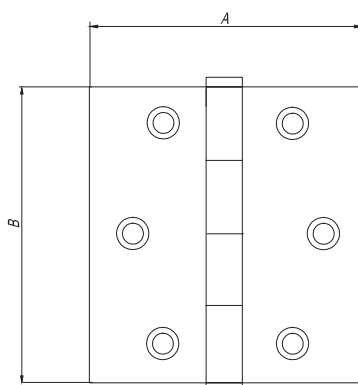
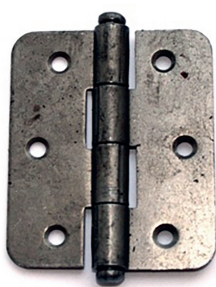
### Основные характеристики

Тип петли	Накладная
Материал	Сталь
Покрытие	Оцинковка

Модель	Ширина (мм)	Высота (мм)
Разъемная	A	B
130 лев./прав	70	130
110 лев./прав	63	110
85 лев./прав	65	85
70 лев./прав	53	70



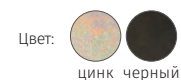
Форточная ПН5



### Основные характеристики

Тип петли	Накладная
Материал	Сталь
Покрытие	Без покрытия/Оцинковка

Модель	Ширина (мм)	Высота (мм)
Универсальная	A	B
ПН5-60р	50	60
ПН5-40р	40	40



Стрела С400



Стрела С2 узор



Стрела С1



### Основные характеристики

Тип петли	Накладная
Материал	Сталь
Покрытие	Без покрытия/Оцинковка

Модель	Длина (мм)
Стрела С400	400
Стрела С2 узор	200
Стрела С1	100

Рояльная



### Основные характеристики

Тип петли	Накладная
Материал	Сталь
Покрытие	Оцинковка

Модель	Длина (мм)
Л100	100
Л50	50



## Уголок полка цинк



### Модель

№1 полка 20\*15 цинк 1,5мм (уп.10)  
 №2 полка 25\*15 цинк 2мм (уп.10)



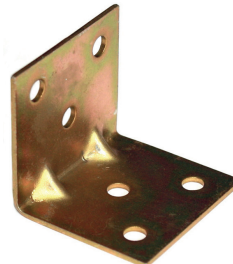
### Модель

№4 полка 40\*20 цинк 1,5 мм (уп.10)



### Модель

№6 полка 60\*20 цинк 1,5 мм (уп.10)  
 №6 полка 60\*20 цинк 2 мм (уп.10)  
 №8 полка 80\*20 цинк (уп.10)



### Модель

№10 полка 35\*40 цинк 1,5 мм (уп.10)



### Модель

№20 полка 25\*20 цинк (уп.10)



### Модель

№37 полка разн.20\*30\*37(1,0-1,2мм)ц (уп.10)  
 №37 полка разн.20\*30\*37(1,4-1,6мм)ц (уп.10)  
 №37 полка разн.20\*30\*37(1,8-2,0мм)ц (уп.10)



### Модель

№37 полка 25\*37 (1,0-1,2мм) цинк (уп.10)  
 №37 полка 25\*37 (1,4-1,6мм) цинк (уп.10)  
 №37 полка 25\*37 (1,8-2,0мм) цинк (уп.10)



### Модель

№40 полка 20\*40 цинк (уп.10)



### Модель

№100 полка 50\*25 цинк 1,5 мм (уп.10)  
 №100 полка 50\*25 цинк 2 мм (уп.10)  
 №140 полка 70\*30 цинк (уп.10)



### Модель

№105 полка 55\*50 цинк (уп.10)  
 №125 полка 62\*48 цинк (уп.10)



### Модель

№160 полка 80\*60 цинк (уп.10)



### Модель

№220 полка 110\*60 цинк (уп.10)

# СКОБЯНЫЕ ИЗДЕЛИЯ

## Проушина гнутая цинк



Модель  
 №50 22\*50 гнутая цинк (уп.10)  
 №72 30\*72 гнутая (1,5 мм ) (уп.10)  
 №80 40\*80 гнутая цинк (уп.10)



Модель  
 №100 100\*40 цинк гнутая (уп.10)

## Подвес мебельный



Модель  
 П-67\*16\*1,5  
 П-105\*16\*1,5



Модель  
 P-образный 63\*30 лев./прав  
 P-образный 80\*36 лев./прав

## Пластина



Модель  
 № 160 160\*60 (2,20 мм)  
 № 220 220\*60 (2,70 мм)

## Крепление плоское



Модель  
 LP-3 120\*40 (2мм)  
 LP-6 200\*50 (2мм)

## Проушина ровная цинк

Модель  
 №40 20\*40 цинк ровная (уп.10)



Модель  
 №50 22\*50 цинк ровная (уп.10)  
 №60 30\*60 цинк ровная (уп.10)  
 №72 30\*72 цинк ровная (уп.10)



Модель  
 №100 100\*40 цинк ровная (уп.10)



## Уголок оконный цинк



Модель  
 100 цинк (уп.10)



Модель  
 75 цинк (уп.10)



Модель  
 50 цинк (уп.10) закругл.  
 50 цинк (уп.10)



Модель  
 35 цинк (уп.10)

APECS®

## Кронштейн



Модель	Рекомендуемая нагрузка (кг/шт)
APECS SB-1-125*100	20
APECS SB-1-150*125	20
APECS SB-1-200*150	26
APECS SB-1-250*200	26
APECS SB-1-300*250	28

Цвет:  W

## Пружина дверная



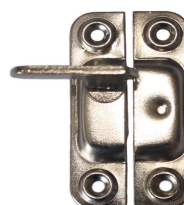
Модель
L-27 см, d-17 мм (1,6мм) цинк

## Крючок накидной



Модель
K-60 цинк
K-100 цинк
K-120 цинк

## Завертка форточная



Модель
ЗФ-2н (30*70)
ЗФ-3н (28*54)

## Задвижка Мариуполь



Модель
105*70 полимер
105*70 цинк

## Задвижка



Модель
ЗТ-10 цинк (100 мм)
ЗТ-8 цинк (70 мм)

## Засов пружина



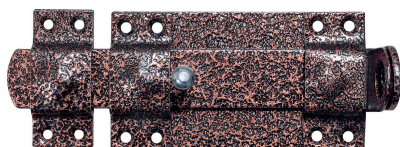
Модель
№160 цинк
№200 цинк

## Задвижка Мариуполь гнутая



Модель
75*60 цинк

## Засов Ромб



Модель
130*70 полимер

## Засов Полимер



Модель
Большой 180*90 полимер
Средний 145*80 полимер

## Засов Бабочка



Модель
100*78 полимер




# Условные обозначения

## Типы ключей

Дисковый	Английский	Профильный										
			<table border="1" data-bbox="750 370 799 476"> <tr><td>1</td><td>C</td></tr> <tr><td>2</td><td>O</td></tr> <tr><td>3</td><td>D</td></tr> <tr><td>4</td><td>E</td></tr> </table>	1	C	2	O	3	D	4	E	кодovый
1	C											
2	O											
3	D											
4	E											
пластиковая головка	пластиковая головка	пластиковая головка										
			automat	автоматическое запираение								
цельнометаллический	цельнометаллический	цельнометаллический										

## Обозначения цветов

### Гальваническое покрытие

 W - белый	 NIS/Ni - никель матовый/никель
 CRM - хром матовый	 NIS/CR - никель матовый/хром
 CR - хром	 CRM/CR - хром матовый/хром
 NI - никель	 AN/CR - античный/хром
 NIS - никель матовый	 GRF/CR - графит/хром
 GR - серый	 BL/SL - черный/серебристый
 INOX - нержавеющая сталь	 GM/G - золото матовое/золото
 SL - серебристый	
 G - золото	
 GM - золото матовое	
 AC - античная медь	
 AN - античный	
 AB - античная бронза	
 BR - коричневый	
 GRF - графит	
 BL - черный	

### Полимерное покрытие

 белый
 серебро
 бронза
 медь
 черный



# АПЕКС

Адреса фирменных магазинов в г. Харьков:

ул. Морозова, 21

тел. +38 (050) 991-13-33

ул. Куликовская, 23

тел. +38 (066) 866-19-58

Интернет-магазин «АПЕКС»:

тел. +38 (068) 533-02-34; +38 (050) 529-53-95

Интернет-магазин  
Компании Апекс  
[www.apexs.in.ua](http://www.apexs.in.ua)



Электронная  
версия каталога

